

AVILO OVRT 1.2

Oliedamp verwijderingstoren 1.2 actief kool adsorber

SPECIFICATIES

Max. Debiet bij 7 bar	2 Nm ³ /min
Max. bedrijfsdruk	13 bar (gr)
Temperatuurbereik	2 - 50 °C
Uitlaatlucht - oliegehalte	< 0,003 mg/m ³
Toevoerlucht - oliegehalte	< 1,0 mg/m ³
Toevoerlucht - rel. vochtigheid	< 40% (niet-condenserend)
In-/uitlaataansluiting	1 "BSP (G)
Afmetingen	900 x 280 x 235 mm
Gewicht	25,5 kg
Wijzigingsfrequentie	3.000 uur / jaarlijks
Onderhoudsset	AVMKOVRT12-01



De Avilo OVRT1.2 Carbon Adsorber vermindert alle sporen van oliedamp, koolwaterstoffen, ozon en geuren uit perslucht. Door een derde partij gevalideerd om te voldoen aan de ISO8573-1 persluchtnorm voor "technische olievrije lucht".

Beschrijving

Zowel oliegesmeerde als olievrije compressoren brengen restolie in de perslucht, waardoor deze ongeschikt wordt voor toepassingen in de voedingsmiddelen-, dranken- en farmaceutische industrie. Avilo OVRT1.2 pakt dit probleem met succes aan door resterende olie effectief te elimineren, naast het verwijderen van andere ongewenste verontreinigingen zoals koolwaterstoffen en ozon. Dit zorgt ervoor dat de perslucht voldoet aan de strenge zuiverheidseisen die nodig zijn voor toepassingen in gevoelige industrieën.

Uniek patroonontwerp

In tegenstelling tot conventionele losgevulde koolstofstoren wordt het adsorberende materiaal op zijn plaats gehouden met behulp van een dicht opeengepakte patroon en een robuuste spiraalveer. Dit voorkomt dat het koolstofbed losraakt, waardoor de geleidelijke erosie van het adsorberende materiaal wordt geminimaliseerd, de prestaties afnemen en de potentiële verstopping van stroomafwaartse filters wordt geminimaliseerd. De strakke configuratie zorgt niet alleen voor een efficiënte adsorptie van oliedampen, maar zorgt ook voor een onbeperkte luchtstroom. Onderhoudsgemak is een belangrijk kenmerk, waarbij een eenvoudige vervanging van de voorgevulde cartridge op het aangegeven interval vereist is.

Prestatie

In combinatie met 1µm & 0,01µm voorfiltratie en gevoed met perslucht gedroogd door een koeldroger, levert de adsorber lucht die voldoet aan [klasse 1] of hoger is dan [klasse 0] voor olie in overeenstemming met ISO8753-1:2010 [derde partij gevalideerd] voor een levensduur van 3000 uur.

Onbeperkte capaciteit / Multibank

Dankzij het compacte ontwerp kunnen meerdere OVRT-units naast elkaar worden geplaatst, waardoor een grotere capaciteit mogelijk is zonder overmatig en kostbaar vloeroppervlak in beslag te nemen.

AVILO OVRT 1.2

Oliedamp verwijderingstoren 1.2 actief kool adsorber

Voordelen

Minimaliseert effectief oliedampsporen

De koolstofpatroonmodules zijn gevuld met actieve pellets van topkwaliteit met uitzonderlijke adsorptiemogelijkheden om alle resterende oliedampen in de perslucht efficiënt te verminderen.

Geur- en smaakverwijdering

De poreuze structuur van de actieve kool absorbeert alle ongewenste geuren en smaakstoffen uit de perslucht, waardoor een hoogwaardige persluchttoevoer wordt gegarandeerd die geschikt is voor toepassingen in de voedingsmiddelen-, dranken- en farmaceutische industrie.

Eenvoudige en snelle onderhoudsprocedure

Het vervangen van de met koolstof gevulde cartridge is een eenvoudig proces, waardoor de tijdrovende en rommelige taak van het handmatig uitwisselen van los koolstofmateriaal wordt geëlimineerd.

Minimale drukval

De gestroomlijnde spuitstukken, met aansluitingen met grote diameter, zorgen voor een onbeperkte luchtstroom met een indrukwekkend lage drukval van minder dan 0,05 bar, zelfs bij maximale capaciteit.

Veelzijdige inlaat-/uitlaatconfiguratie

De meerdere in-/uitlaten van het aansluitspuitstuk zorgen voor flexibiliteit bij het plaatsen van de compacte unit, waardoor ook multi-banking-mogelijkheden mogelijk zijn.

Geïntegreerde filters

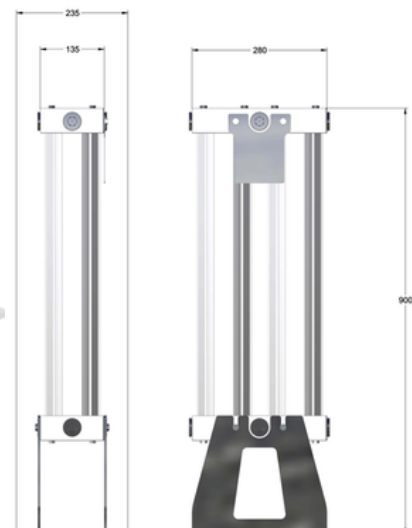
Terwijl alle bedtype-adsorbers tijdens gebruik koolstofstof afgeven, vangt en voorkomt ons uniek ontworpen ingebouwde deeltjesfilter eventuele overdracht, waardoor deze koolstofdeeltjes effectief worden opgevangen.

Milieu verantwoordelijk

Ons product is ontworpen met het oog op milieuverantwoordelijkheid, waardoor gebruikers de materialen moeiteloos kunnen scheiden voor milieubewuste verwijdering

Capaciteit

Model	m3/min	Connectie	Multibank
OVRT1.2	2	1"	1
2x OVRT1.2	4	1"	2
3x OVRT1.2	6	1"	3
4x OVRT1.2	8	1"	4
5x OVRT1.2	10	1"	5



Heeft u vragen over ons assortiment met betrekking tot de AVILO OVRT1.2? Neem dan gerust contact met ons op.