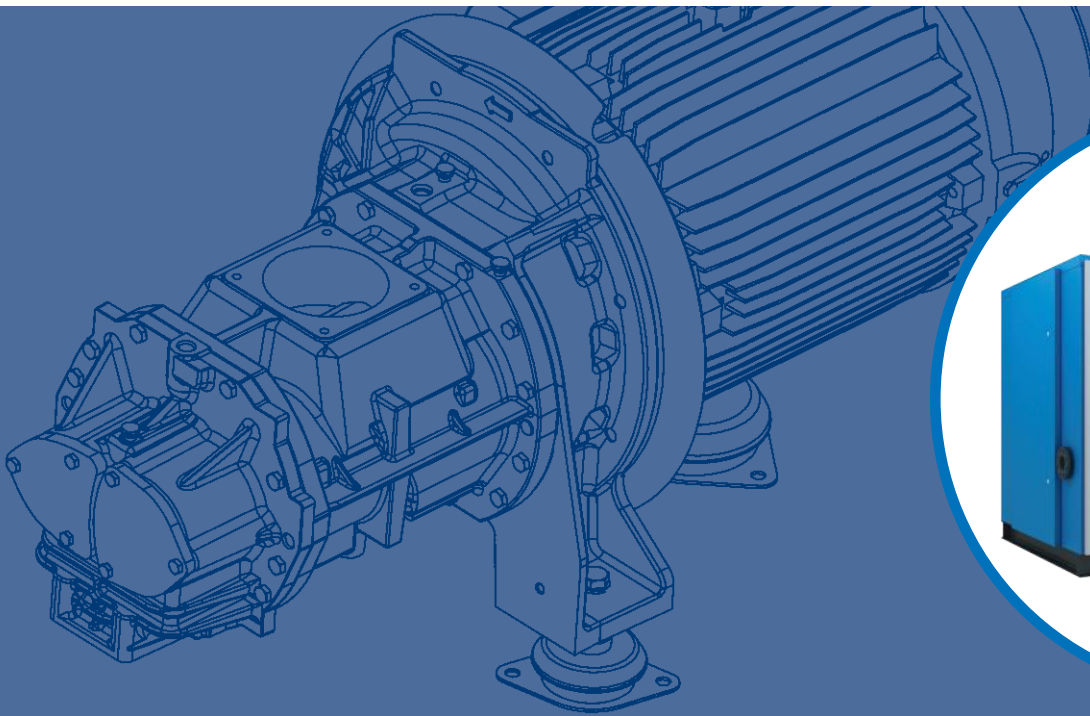


Largo & Allegro

Schroefcompressoren



LARGO & ALLEGRO 132-315

ALUP **GRASSAIR**
Kompressoren
Méer dan perslucht alleen!

AIR **N₂** **O₂** **Avilo**
Quality Air & Gas

Avilo Stikstof en Persluchsystemen B.V.

Avilo Stikstof en Persluch systemen B.V. gevestigd in Dirksland (Zuid-Holland) is een producent en leverancier van hoogwaardige stikstofgeneratoren en labgas-generatoren. Een bewezen specialist waarvan de generatoren en op maat gemaakte installaties wereldwijd succesvol worden toegepast op uiteenlopende markten zoals: Food, Industrie, Chemie, Farmacie, Automotive, en Laboratoria.

Met o.a. ALUP GrassAir Kompressoren in het leveringsprogramma bieden zij (turn-key) oplossingen voor on-site gas generatie in elke capaciteitsbehoefte voor een grote verscheidenheid aan applicaties.

Al sinds de oprichting van het bedrijf in 2001, heeft Avilo een goede relatie met ALUP GrassAir Kompressoren. Gedeelde waarden in servicegerichtheid en professionaliteit maakt dat samenwerking feilloos verloopt.

“Met trots kunnen we zeggen, dat wij met de expertise van ons team en de samenwerking met onze partners, altijd een passende oplossing hebben kunnen aanbieden voor elke klant die Avilo benaderde met een uitdagend vraagstuk. We stellen ons dan ook graag flexibel op om oplossingen te vinden voor de specifieke eisen van elke aanvraag”

Jaap van Vliet, Directeur



Méer dan perslucht alleen!

ALUP GrassAir heeft een gezamenlijke ervaring van ruim 250 jaar in compressortechniek en de gewoonte die jaren geleden is ontstaan hoog in het vaandel; het belang van de klant centraal stellen. Tegenwoordig vertaald naar 'Méer dan perslucht alleen!' en thema's die van belang zijn voor onze klanten, te weten betrouwbaar, inventief, compleet, duurzaam en beschikbaar. ALUP GrassAir is de betrouwbare partner voor inventieve persluchtoplossingen en levert een totaalpakket aan producten en diensten. De organisatie is flexibel, reageert snel op individuele wensen en staat klanten op een deskundige manier bij met nuttige adviezen. Vooral de expertise op het vlak van energiebesparing en watergeïnjecteerde compressoren wordt gewaardeerd.



AVILO. Promise a lot. Deliver more.

De kracht van de Largo & Allegro serie

De Largo & Allegro 132-315 schroefcompressoren bieden kwalitatief hoogwaardige perslucht voor een breed scala van industriële toepassingen.

Altijd compleet

- Beschikbaar van 132 tot 315 kW.
- Verschillende drukvarianten voor de Largo: 7, 8, 10 en 13 bar.
- Allegro met specifieke overbrenging voor diverse drukken.

Altijd inventief

- Ontwikkeld en ontworpen door ons wereldwijde engineering-team.
- Kwaliteitsvolle hoofdonderdelen van gerenommeerde wereldwijde leveranciers.
- Eigen ontwerp van de compressie-elementen.
- Fasevolgorderelais standaard voorzien.
- Tandwielaangedreven transmissie.
- Ontworpen voor barre omstandigheden en omgevingstemperaturen tot 46°C.

Altijd duurzaam

- IE3 Premium efficiëntie motor.
- Geïntegreerde omvormer-optie om tot 35% energie te besparen.
- Tot 80% terugwinning van energie met de wamteterugwinningsoptie.

Altijd betrouwbaar

- Air Control 5.1 full colour 3,5 inch HD-scherm.
- Intelligente besturing van de ontlastingscyclus.
- Precieze drukregeling.
- Waarschuwingsindicaties.
- Grafische indicatie van het serviceplan.
- Extra communicatiemogelijkheden.
- Afzonderlijke olie- en luchtkoelers voor minder thermische schokken en een langere levensduur.

Altijd beschikbaar

- Lange onderhoudsintervallen voor lagere onderhoudskosten en hogere uptime.
- Uitstekende toegankelijkheid tot de onderhoudscomponenten dankzij meerdere toegangsluiken.
- Uitgebreide serviceondersteuning.
- ICONS connectivity standaard ingebouwd

www.alupgrassair.nl

De voordelen van de Largo Allegro 132-315

Bekijk de innovatieve functies van de Largo Allegro 132-315 en ontdek hoe zij u van een compressor voorzien die zeer efficiënt, rustig en gemakkelijk te onderhouden is.

1. Element en aandrijving

- Eigen ontwerp van de schroefblokken.
- Betrouwbaar 4-6 schroefblokrotor profiel.
- Transmissietechnologie voor een voortreffelijke efficiëntie en voortdurende betrouwbaarheid.
- Trillingsvrije spinkoppeling zonder overbrengingspanning garandeert langere levensduur van schroefblok en motor.

2. Hoogrenderende motoren

- Standaard IE3 Premium efficiëntie motor voor varianten met een vast of variabel toerental.
- TEFC IP55 motor (Klasse F isolatie).

3. Koeler

- Afzonderlijke olie- en luchtkoeler voor hoogwaardige koeling, hoge betrouwbaarheid en langere levensduur.
- Afzonderlijke ventilator aangedreven door IE3 Premium efficiëntie motor voor energie-efficiëntie, lage trillingsbelasting op de koelers en eenvoudige reiniging van de koelers.

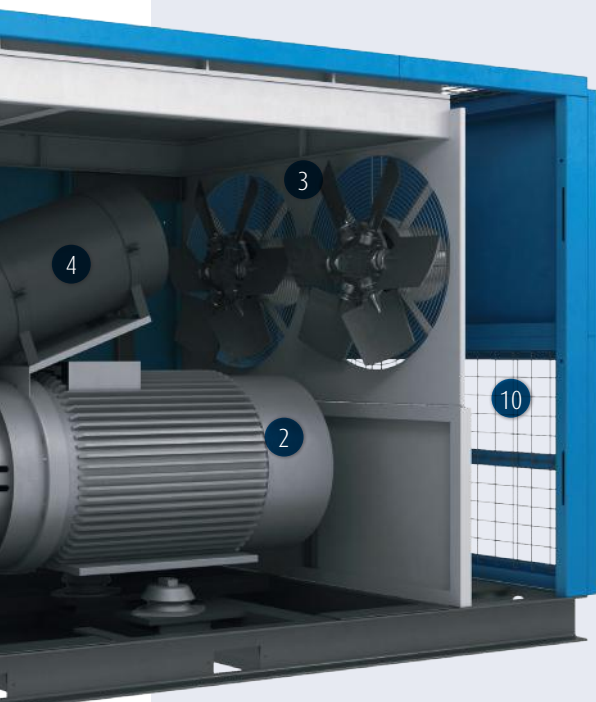
4. Standaard meegeleverde inlaatfilter

- Verbeterde vrije luchttoevoer door de positionering van de luchtinlaat.
- Hoogwaardige filtratie om de koelmediumkwaliteit te maximaliseren en uw schroefblok te beschermen.
- Lage geluidsniveaus dankzij het ontwerp en de positionering van de filter.

5. Intelligente controller

- De full-color grafische besturing van de Air Control 5.1 biedt een gebruiksvriendelijke interface voor toegang tot alle compressorparameters, servicemeldingen en gebeurtenissen.
- De verschillende besturingsmodi en intelligente algoritmes maken het de compressor mogelijk om automatisch aan veranderingen in de persluchtconsumptie aan te passen.





6. Waterafscheiderafvoer

- Standaard waterafscheiderafvoer om overtollig water te verwijderen en nageschakelde installaties te beschermen.

7. Intern ontworpen koelmedium-afscheidervat

- Geïntegreerde minimum drukventiel (MPV) elimineert het risico van lekkage.
- Lange levensduur dankzij gietijzeren delen.
- Ontworpen voor optimale koelmediumscheiding.

8. Afzonderlijke omkasting van de frequentieregelaar

- Optimale koeling zorgt voor een langere levensduur.
- Gemakkelijke toegang voor onderhoud en reiniging.

9. Onderhoudsvriendelijk

- Verbruiksartikelen met een lange levensduur zijn de standaard.
- Meerdere onderhoudsluiken en eenvoudig te bereiken servicecomponenten voor onderhoud, lage operationele kosten en een hoge productiviteit.

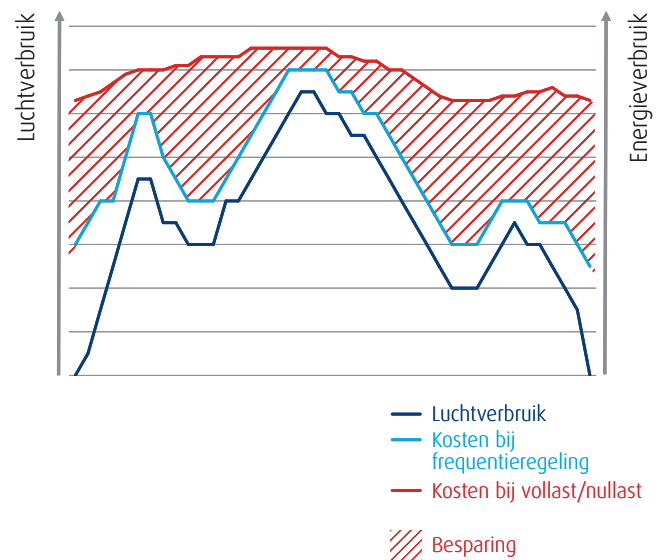
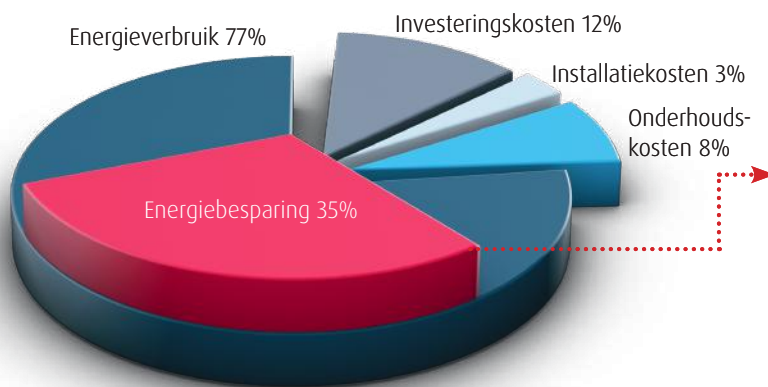
10. Verbeterde motorkoeling

- Aparte koelstroom.
- Geschikt voor barre omstandigheden en omgevingstemperaturen tot 46°C.

BESPAAR OP UW ENERGIEKOSTEN

...door middel van frequentieregeling

Wist u dat de energiekosten ongeveer 77% van de totale operationele kosten van uw compressor vertegenwoordigen over een periode van 5 jaar? Daarom moet het verminderen van het energieverbruik van onze persluchtinstallatie een belangrijk aandachtspunt zijn.

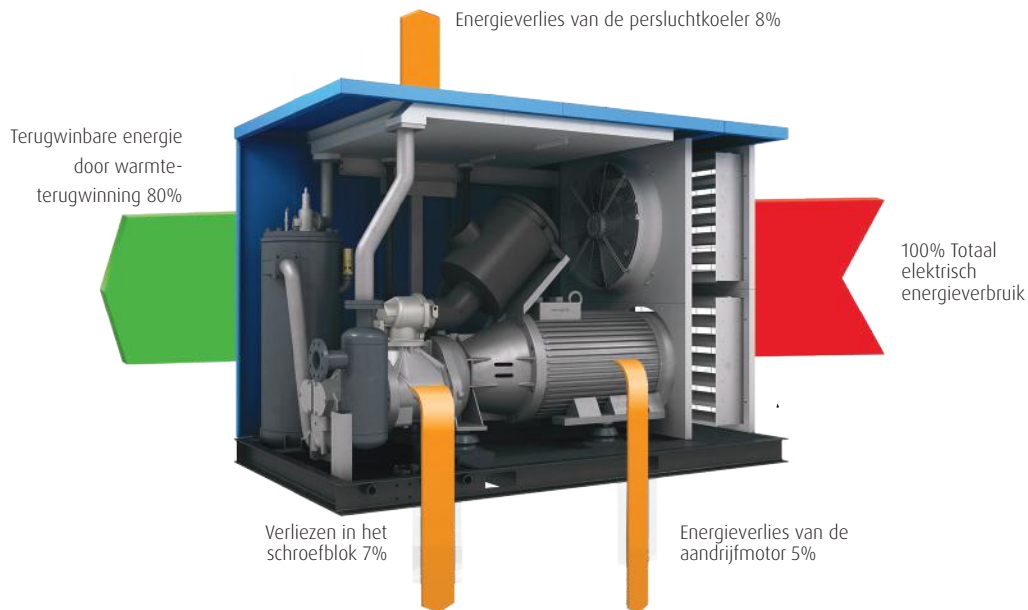


Voor de juiste toepassing kan frequentieregeling de energierekening van uw compressor tot 35% verlagen.

- De frequentieregelde compressor past de luchttoevoer aan het verbruik aan, waardoor het energieverbruik vermindert wanneer het verbruik afneemt. Als het verbruik stabiel is dan garandeert de Air Control 5.1 controller een vast ingestelde druk.
- Geen piekstroom vanwege soft start.

... door middel van warmteterugwinning.

Bij het comprimeren van lucht vindt warmteontwikkeling plaats. De overtollige warmte kan worden opgevangen door een warmteterugwinningssysteem en naar andere toepassingen worden geleid. Daarmee bespaart u energie en kosten.



Warmteterugwinning door middel van warmtewisselaar

Bij zowel de Largo als Allegro bestaat er de mogelijkheid om een warmtewisselaar in te bouwen. Door gebruik te maken van deze warmtewisselaar kunt u tot circa 80% van het totaal opgenomen vermogen aan energie besparen.

De warmtewisselaar wordt opgenomen in het koelmiddelcircuit en zal met een constante flow of constante temperatuur het tegengestelde watercircuit opwarmen. Wanneer er onvoldoende warmte wordt afgenomen, zal het koelmiddel automatisch via de koeler en ventilator gekoeld worden.

Toepassingen kunnen onder andere zijn:

- het opwarmen van stoomketels
- proceswater
- centrale verwarming
- of andere industriële toepassingen.

De platenwarmtewisselaars zijn standaard van RVS en het totale systeem is onderhoudsvrij. Een ander voordeel is dat er geen bewegende delen in het systeem aanwezig zijn waardoor deze optie uiterst betrouwbaar is.



Alles onder controle met de Air Control 5.1 en Icons



Air Control 5.1

De Air Control 5.1 neemt uw bediening naar een hoger niveau, door het bieden van extra functionaliteiten:

- Gebruiksvriendelijke grafische schermen, gegevensregistratie en opslag op een geheugenkaart.
- Start/Stop-timers zijn niet afhankelijk van de actie van de operator om energie te besparen, maar programmeren de Air Control 5.1 controller om te laten werken zoals uw productie werkt.
- Tijdsplanning van dubbele bandbreedte voor werking met verschillende drukbanden, wat tot energiebesparing leidt.

ICONS

ICONS is standaard geïntegreerd in alle units.

Dit intelligente connectiviteits systeem geeft u diverse voordelen:

- Verhoogt beschikbaarheid: voorkomt overschrijding van onderhoudsintervallen en verlaagt hierdoor het risico van uitval en storingen
- Meer inzicht: zorgt voor een compleet status-overzicht van de compressor



Opties voor de optimalisering van uw bedrijfsprocessen

Door een groot aantal opties kunt u optimaal gebruik maken van uw Largo & Allegro 132-315 compressor.



Energiebesparing

- **Warmteterugwinningspakket** om tot 80% van het elektrische energieverbruik terug te winnen als warm water voor onder andere CV, stoomketels en proceswater.

Koelmedium

- **Food Grade koelmedium** voor farmacie, medische en food sector.
- **Rotair Plus / Extended** om langere onderhoudsintervallen te garanderen.

Eco6i

- Geïntegreerde centrale overkoepelende **regeling**.

Persluchtkwaliteit

Onze Sales Engineers adviseren u graag over de persluchtconditionering die geschikt is voor uw toepassing. Wij geven u graag advies op maat en informatie over de vele voordelen en mogelijkheden van Largo & Allegro compressoren.

Technische specificaties

Vaste toerental

Model	Max. werkdruk bar	Referentie werkdruk bar	Capaciteit (m ³ /min)*	Motorvermogen kW	Geluids- niveau** dB(A)	Gewicht kg	Diameter persluchtuitlaat "	Afmetingen LxBxH mm
LARGO 132	7	7	25,27	132	77	3300	DN80	2800 x 1755 x 1960
	8	8	23,77					
	10	10	21,00					
LARGO 160	13	13	18,12	160	78	3650	DN80	2800 x 1755 x 1960
	7	7	28,32					
	8	8	27,48					
LARGO 200	10	10	25,13	200	79	3950	DN100	3525 x 1755 x 2005
	13	13	21,90					
	7	7	34,27					
LARGO 250	8	8	33,12	250	80	4170	DN100	3525 x 1755 x 2005
	10	10	30,30					
	13	13	26,93					
LARGO 201	7	7	41,52	200	77	5200	DN125	4800 x 2155 x 2275
	8	8	39,30					
	10	10	37,50					
LARGO 251	13	13	32,77	250	77	5350	DN125	4800 x 2155 x 2275
	7	7	39,18					
	8	8	36,72					
LARGO 315	10	10	33,30	315	78	6380	DN125	5100 x 2155 x 2275
	7	7	46,08					
	8	8	42,30					
	10	10	39,37					
	7	7	52,32					
	8	8	52,27					
	10	10	48,23					

* Prestaties van de eenheid gemeten volgens ISO 1217, Bijlage C, laatste editie.

** Geluidsniveau gemeten volgens ISO 2151.

Alle technische gegevens voor luchtgekoelde machines, 50 Hz. Voor de technische gegevens van watergekoelde machines, neem contact op met uw lokale verkoopafdeling.



Technische specificaties

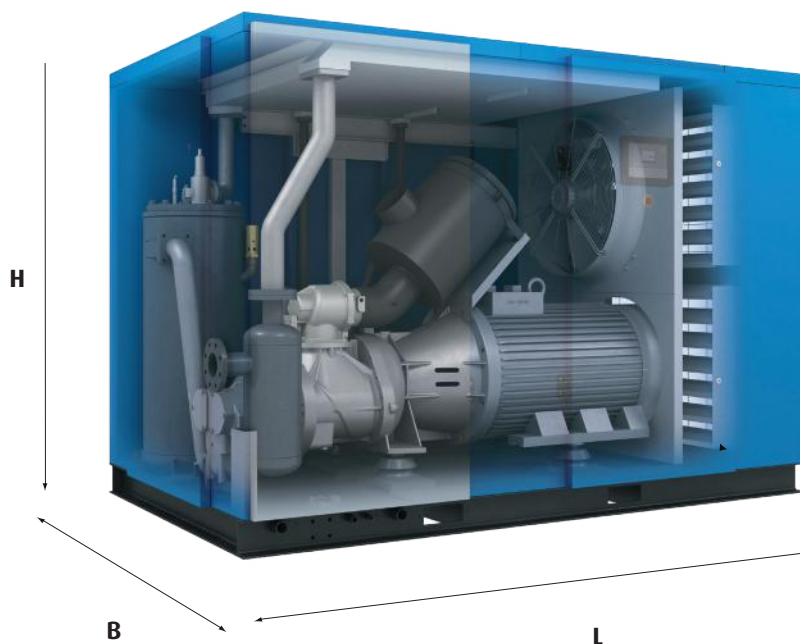
Variabel toerental

Omvormer versie	Max werkdruk	Referentie werkdruk	Min./Max. capaciteit*	Motorvermogen	Geluids-niveau**	Gewicht	Diameter persluchtuitgang	Afmetingen LxBxH
Model	bar	bar	m ³ /min	kW	dB(A)	kg	"	mm
ALLEGRO 132	7	7	7,57-25,27	132	77	3550	DN80	2800 x 1755 x 1960
	8	8	7,13-23,77					
	10	10	6,30-21,00					
	13	13	5,47-18,12					
ALLEGRO 160	7	7	8,52-28,32	160	78	3980	DN80	2800 x 1755 x 1960
	8	8	8,22-27,48					
	10	10	7,57-25,13					
	13	13	6,60-21,90					
ALLEGRO 200	7	7	10,27-34,27	200	79	4320	DN100	3605 x 2105 x 2020
	8	8	9,97-33,12					
	10	10	9,12-30,30					
	13	13	8,10-26,93					
ALLEGRO 250	7	7	12,48-41,52	250	80	4530	DN100	3605 x 2105 x 2020
	8	8	11,82-39,30					
	10	10	11,28-37,50					
	13	13	10,02-32,77					
ALLEGRO 201	7	7	11,77-39,18	200	77	5550	DN125	4800 x 2155 x 2275
	8	8	10,98-36,72					
	10	10	10,02-33,30					
ALLEGRO 251	7	7	13,80-46,08	250	77	5750	DN125	4800 x 2155 x 2275
	8	8	12,72-42,30					
	10	10	11,82-39,37					
ALLEGRO 315	7	7	15,72-52,32	315	78	6900	DN125	5100 x 2155 x 2275
	8	8	15,67-52,27					
	10	10	14,47-48,23					

* Prestaties van de eenheid gemeten volgens ISO 1217, Bijlage C, laatste editie.

** Geluidsniveau gemeten volgens ISO 2151.

Alle technische gegevens voor luchtgekoelde machines, 50 Hz. Voor de technische gegevens van watergekoelde machines, neem contact op met uw lokale verkoopafdeling.





ALUP GRASSAIR
Kompressoren
Méer dan perslucht alleen!



VOOR MEER INFORMATIE KUNT U CONTACT MET ONS OPNEMEN. WIJ GEVEN U GRAAG ADVIES OP MAAT EN INFORMATIE OVER DE VELE VOORDELEN VAN ONZE PRODUCTEN

Uw ALUP GrassAir Verkooppartner

Avilo Stikstof en Persluchtsystemen B.V.
Watertoren 41 D-E
3247 CL Dirksland

+ 31(0) 187-481366
info@avilo.nl
www.avilo.nl

ALUP GrassAir Kompressoren B.V. Méer dan perslucht alleen!

ALUP GrassAir heeft een gezamenlijke ervaring van ruim 250 jaar in compressortechniek en de gewoonte die jaren geleden is ontstaan hoog in het vaandel; het belang van de klant centraal stellen. Tegenwoordig vertaald naar 'Méer dan perslucht alleen!' en thema's die van belang zijn voor onze klanten, te weten betrouwbaar, inventief, compleet, duurzaam en beschikbaar. ALUP GrassAir is de betrouwbare partner voor inventieve persluchtoplossingen en levert een totaalpakket aan producten en diensten. De organisatie is flexibel, reageert snel op individuele wensen en staat klanten op een deskundige manier bij met nuttige adviezen. Vooral de expertise op het vlak van energiebesparing en watergeïnjecteerde compressoren wordt gewaardeerd.

Galliërsweg 27
5349 AT Oss

Postbus 316
5340 AH Oss

+31(0)412 - 664 100
info@alupgrassair.nl

