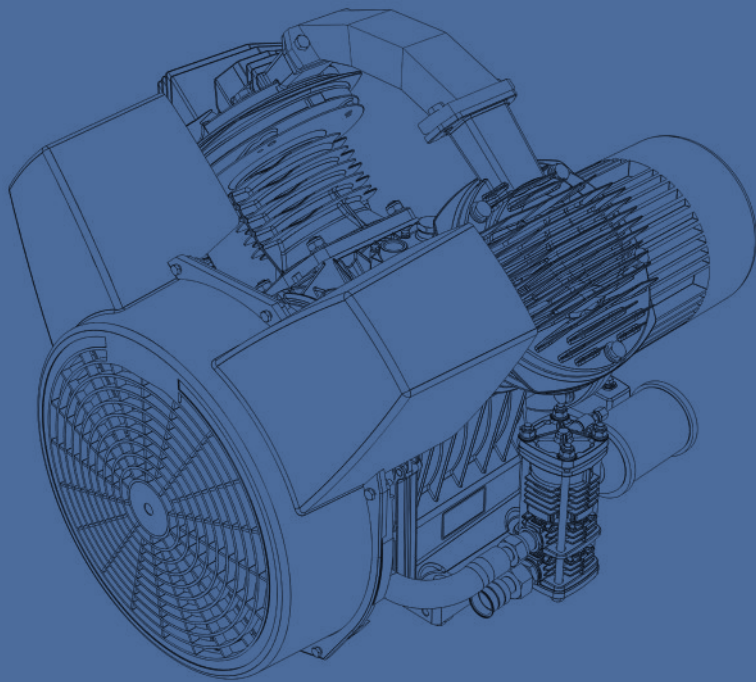


CleanAIR

Olievrije
zuigercompressoren



CNR 75-100

ALUP **GRASSAIR**
Kompressoren
Méer dan perslucht alleen!





Olievrije compressoren

Sectoren zoals farmacie, medisch, levensmiddelen- en drankenindustrie, elektronica, textiel, chemicaliën- en kunststofindustrie mogen geen enkel risico lopen op olieverontreiniging in hun processen. Daarom is het noodzakelijk dat de perslucht 100% olievrij is. De standaard is ISO 8573-1 (2010) certificering, waarin klasse 0 de hoogste luchtzuiverheid vertegenwoordigt. Alleen op deze manier houdt u uw kritische processen olievrij en hoeft u zich geen zorgen te maken.

Dankzij uitstekende betrouwbaarheid, lage onderhouds- en exploitatiekosten zijn olievrije compressoren een goede investering.

www.oilfreecompressors.eu



CleanAir olievrije zuigercompressoren

Ontworpen met hoogwaardige componenten voor intensief gebruik, biedt de nieuwe CleanAir CNR 100% olievrije perslucht voor allerlei industriële toepassingen. Dankzij het slimme ontwerp, een laag energieverbruik en weinig onderhoud, worden de kosten en de impact op het milieu tot een minimum beperkt.

Olievrije, droge perslucht

- 100% gegarandeerd olievrije perslucht door ISO 8573-1 klasse 0.
- Zeer efficiënte filtratie voor een veilig gebruik.

Altijd betrouwbaar

- Lange levensduur door gebruik van meest hoogwaardige materialen en bewezen technologie.
- Ketels zijn aan de binnenkant voorzien van een coating om corrosie tegen te gaan en de levensduur te verlengen.

Altijd duurzaam

- Door gebruik van nieuwe innovaties (directe aandrijving en start/stop-techniek) is het energieverbruik gereduceerd.

Altijd compleet

- Beschikbaar van 5,5 tot 7,5 kW. Ook leverbaar in kleinere uitvoering van 1,1 tot 2,0 kW (brochure apart verkrijgbaar).
- Elk model heeft een drukbereik van 4 tot 10 bar.
- Optioneel leverbaar op ketel 270 of 500 liter.

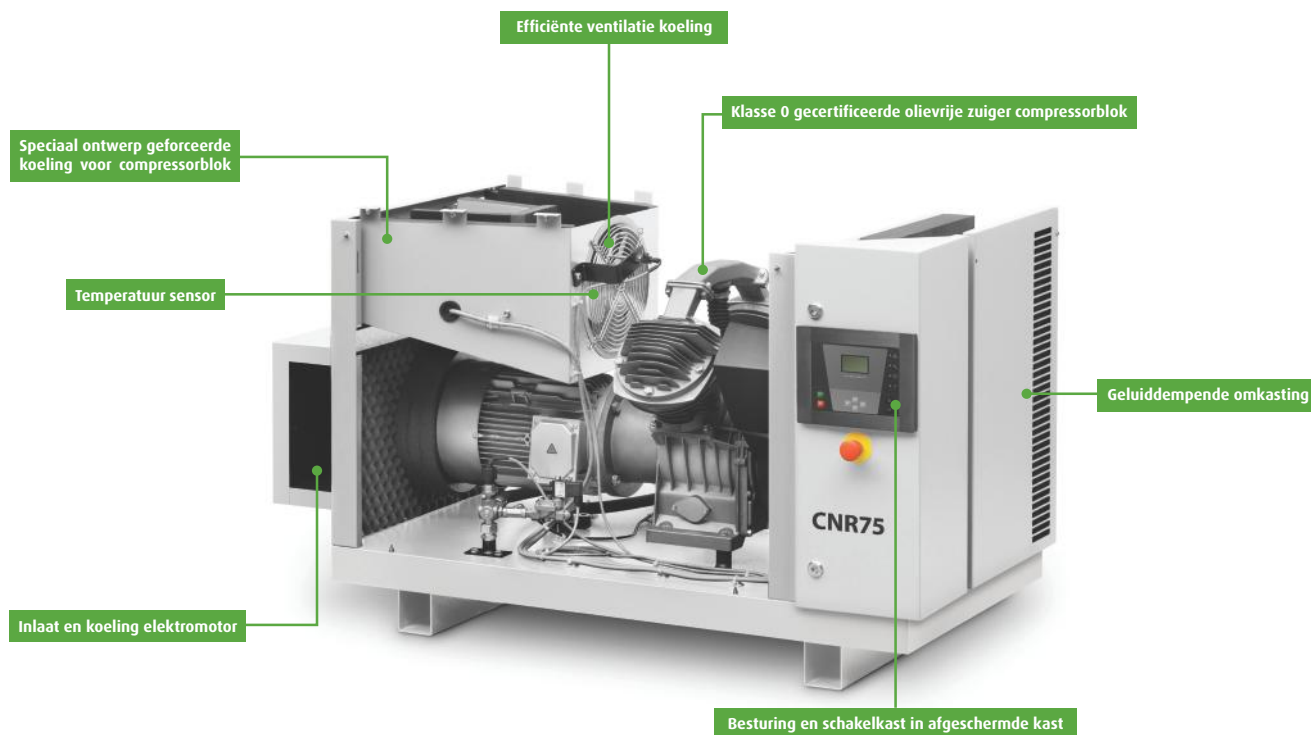
Altijd beschikbaar

- Lage onderhoudskosten.
- Gemakkelijk bereikbaar waardoor eenvoudig in onderhoud.

Altijd inventief

- Laag geluidsniveau door geluidsgedempte behuizing.
- Volledig controle door de one-touch besturing. Deze is eenvoudig te gebruiken en monitort de druk en temperatuur.





Technische specificaties

VERMOGEN

Compressor type	Maximale werkdruk	FAD*		Motorvermogen (400V/50Hz)		Geluidsniveau	Ketel
	bar	l/s	l/min	kW	hp	dB(A)**	l
CNR 75	10	11	660	5,5	7,5	71	270 500
CNR 100	10	15,5	930	7,5	10	74	270 500

* FAD gemeten volgens ISO 1217, Ed.3, Annex C-2009.

** Gemiddelde geluidsniveau gemeten volgens ISO 2151/Pneurop/Cagi PN8NTC2 test code; tolerantie 3 dB(A).

AFMETINGEN

Model	zonder ketel			270l ketel			500l ketel		
	L (mm)	B (mm)	H (mm)	L (mm)	B (mm)	H (mm)	L (mm)	B (mm)	H (mm)
CNR 75-100	1442	808	871	1752	808	1315	1984	808	1457



VOOR MEER INFORMATIE KUNT U CONTACT MET ONS OPNEMEN. WIJ GEVEN U GRAAG ADVIES OP MAAT EN INFORMATIE OVER DE VELE VOORDELEN VAN ONZE PRODUCTEN

Uw ALUP GrassAir Verkooppartner

Avilo Stikstof en Persluchtsystemen B.V.
Watertoren 41 D-E
3247 CL Dirksland

+ 31(0) 187-481366
info@avilo.nl
www.avilo.nl

ALUP GrassAir Kompressoren B.V. Méér dan perslucht alleen!

ALUP GrassAir heeft een gezamenlijke ervaring van ruim 250 jaar in compressortechniek en de gewoonte die jaren geleden is ontstaan hoog in het vaandel; het belang van de klant centraal stellen. Tegenwoordig vertaald naar 'Méér dan perslucht alleen!' en thema's die van belang zijn voor onze klanten, te weten betrouwbaar, inventief, compleet, duurzaam en beschikbaar. ALUP GrassAir is de betrouwbare partner voor inventieve persluchtoplossingen en levert een totaalpakket aan producten en diensten. De organisatie is flexibel, reageert snel op individuele wensen en staat klanten op een deskundige manier bij met nuttige adviezen. Vooral de expertise op het vlak van energiebesparing en watergeïnjecteerde compressoren wordt gewaardeerd.

Galliërsweg 27
5349 AT Oss

Postbus 316
5340 AH Oss

+31(0)412 - 664 100
info@alupgrassair.nl