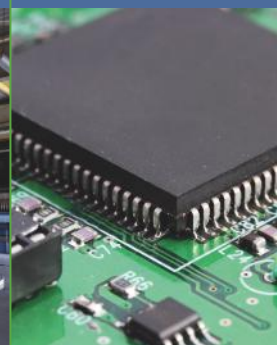
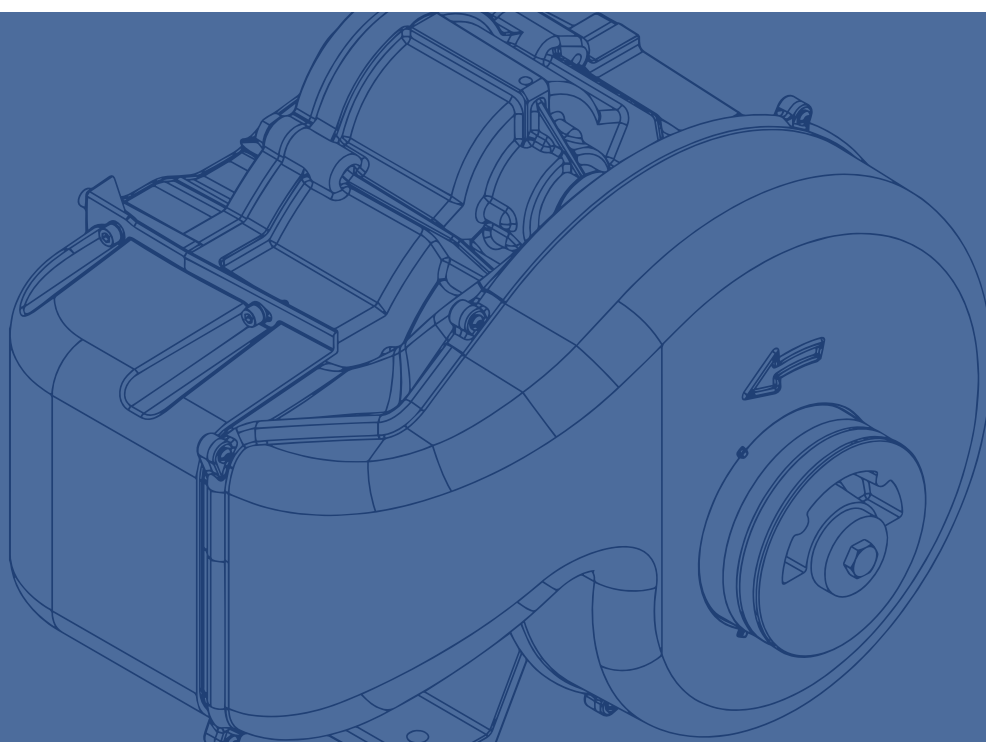


SPIRALAIR

Olievrije compressoren



SPR 2-30

ALUP **GRASSAIR**
Kompressoren
Méer dan perslucht alleen!

Avilo
Quality Air & Gas

Olievrije compressoren

Sectoren zoals farmacie, voeding en drank, elektronica en textiel mogen geen enkel risico lopen op olieverontreiniging in hun processen. Daarom is het noodzakelijk dat de perslucht 100% olievrij is. De standaard is ISO 8573-1 (2010) certificering, waarin klasse nul de hoogste luchtzuiverheid vertegenwoordigt. Alleen op deze manier houdt u uw kritische processen olievrij en hoeft u zich geen zorgen te maken:

Dankzij uitstekende betrouwbaarheid, weinig onderhoud en lage bedrijfskosten zijn olievrije compressoren een goede investering.

www.oilfreecompressors.eu



De kracht van onze serie olievrije scrollcompressoren

SPR 2-30 olievrije scrollcompressoren leveren perslucht van topkwaliteit voor kritische toepassingen in zeer uiteenlopende industriële toepassingen. Deze rendabele en milieuvriendelijke compressoren zijn het resultaat van voortdurend investeren in research en productontwikkeling.

Olievrije perslucht van topkwaliteit

- Gegarandeerd 100% olievrije, schone perslucht.
- Geen filtratiesysteem vereist om restolie in het netwerk te verwijderen.

Energierendement

- Geen energieverbruik bij het lossen.
- Standaard uitgerust met hoogrenderende IE3-motor.

Ultieme bedrijfszekerheid en onderhoudsvriendelijk

- Kwalitatief hoogwaardige materialen, met een minimum aantal bewegende onderdelen garanderen een lange levensduur met minimale service-interventies.
- Geen noodzaak om olie te verversen en afvalbeheer van olie.
- Onderhoudsvriendelijk verticaal ontwerp.

Hoogrenderende, kwalitatief hoogwaardige lucht

De SPR 2-30-serie levert topprestaties, uitstekend rendement en perfecte kwaliteit. Bovendien vermindert u met een olievrije compressor ook uw Total Cost of Ownership op drie manieren: (1) door dure filtervervangingen te voorkomen, (2) besparing op onderhoudskosten voor het behandelen van oliecondensaat en (3) besparing van extra energiekosten vanwege geen drukval over lijnfilters.

Topprestaties

- Nominale druk tot 10 bar.
- Uitvoer van:
 - 6,8 tot 147 m³/uur.
 - 1,9 tot 40,8 l/s.
 - 4,0 tot 86,5 cfm.
- Geluidsniveaus zo laag als 53 dB.

Uitstekend rendement

- Ingebouwde droger vermindert de drukval stroomafwaarts.
- Nieuwste in eigen beheer ontwikkelde compressietechnologie.
- Standaard uitgerust met hoogrenderende IE3-motor.

Topkwaliteit

- Conform ISO 8573-1 klasse 0* gecertificeerde perslucht van topkwaliteit.
- Corrosiebestendige materialen.
- Omgevingstemperatuursensor:
 - Standaard beschikbaar op de Spiralair Multi
 - Identificatie & logboekregistratie van uitschakelingen
 - Aanpassing van het onderhoudsschema



Klasse 0: elimineren van elk risico

Klasse 0 vertegenwoordigt de best mogelijke luchtkwaliteit. In bedrijfskritische omgevingen is het essentieel dat de perslucht 100% olievrij is. Verontreiniging door zelfs de kleinste hoeveelheid olie kan tot kostbare productie-uitval en bederf van het product leiden, wat resulteert in het terugroepen van producten en verlies van reputatie.

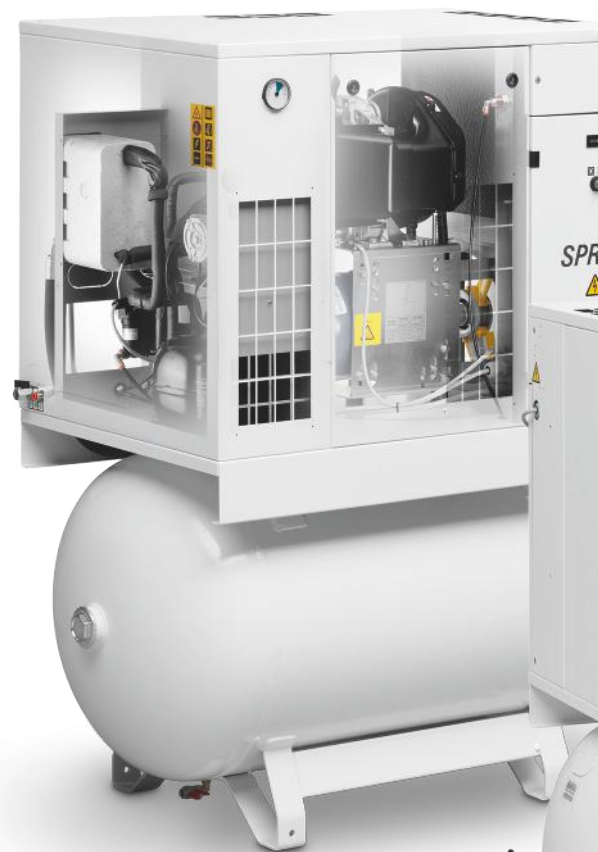
KLASSE*	Concentratie totale olie (aërosol, vloeistof, damp) mg/m ³
0	Zoals opgegeven door de gebruiker van de apparatuur of de leverancier en < klasse 1
1	≤ 0,01
2	≤ 0,1
3	≤ 1
4	≤ 5

Eén pakket – vele voordelen

Ontdek de innovatieve kenmerken van de SPR 2-30-serie. Ze zorgen voor een maximaal rendement, perslucht van topkwaliteit en een laag geluidsniveau.

Ultramodern element

- Uiterst efficiënt profiel.
- Robuust, betrouwbaar ontwerp en gemakkelijke toegang voor service.
- Lage trillingsniveaus.



Maximale efficiëntie

hoogrenderende motor

- Hoogrenderende IE3/NEMA Premium motoren als een standaard.
- Geheel gesloten luchtgekoelde IP 55, klasse F-motor voor zware omstandigheden.



Geïntegreerde droger

- In de omkasting geïntegreerd voor kleiner vloeroppervlak, minder onderhoud en lagere installatiekosten.
- Het ontwerp garandeert een constant drukdauwpunt van +3 °C PDP.
- Garandeert de levering van droge hoogwaardige perslucht.



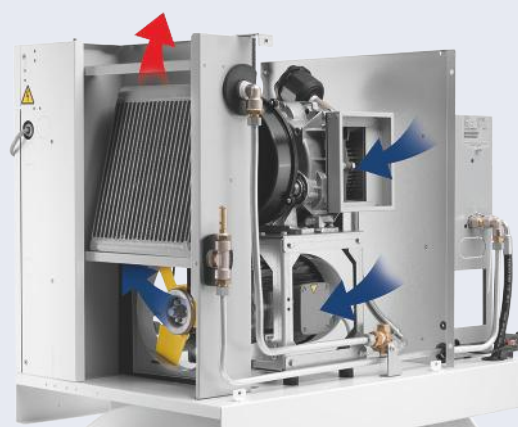
Air quality

Geluiddempende omkasting

Maakt installatie in de meeste werkomgevingen mogelijk, zodat er geen afzonderlijke compressorruimte nodig is.

Koele omkasting

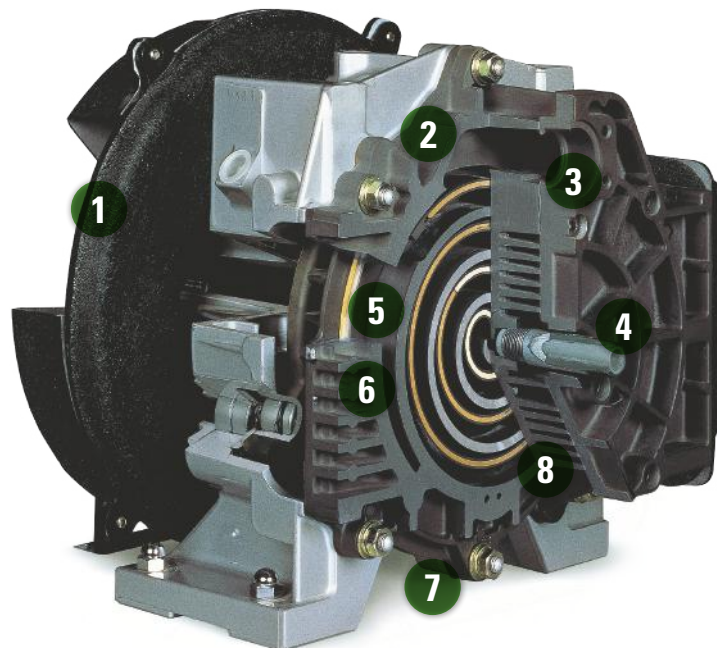
- Verhoogde ventilatie door het verticale ontwerp.
- Lagere temperatuur bij de uitlaat van het element.
- Een ruim bemeten koeler zorgt voor betere prestaties van de compressor.
- Verbeterd luifelontwerp: betere drogerprestaties en gemakkelijke toegang.



slim ontwerp

Scrolltechnologie: hoe werkt het?

Luchtcompressie wordt bereikt door de oscillerende beweging van twee spiralen. Een spiraal staat stil, de andere beweegt. Door hun interactie wordt de lucht in de compressieruimte gezogen. De bewegende spiraal comprimeert de lucht in een regelmatig en continu proces door het volume ervan te verkleinen. De luchtstroom wordt naar het midden van de spiraal geleid voordat het wordt gekoeld. Voor dit compressieproces is geen smering nodig, omdat de spiralen elkaar nooit raken. Spirallair-compressoren zijn daarom gegarandeerd 100% olievrij.



- 1 Koelventilator
- 2 Aanzuigkamer
- 3 Aanzuigopening

- 4 Aanvoeropening
- 5 Vaste spiraal
- 6 Bewegende spiraal

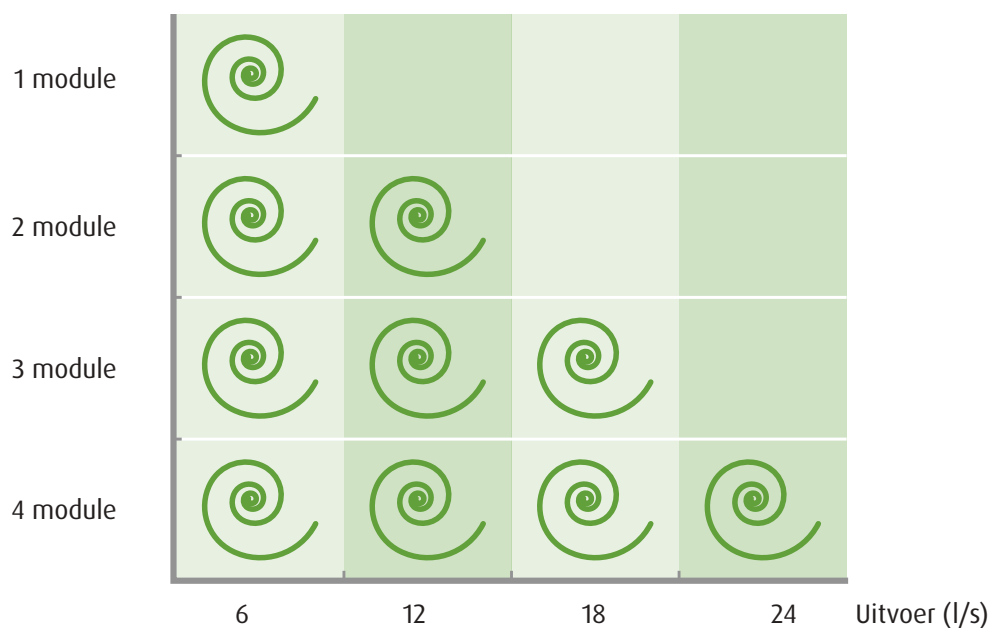
- 7 Stringveilige temperatuursensor voor de bescherming van de eenheid
- 8 Compressiekamer

Variabele luchttoevoer

De SPR 10-30 eenheden zijn uitgerust met meerdere scroll-modules. De eenheden gebruiken variabele luchttoevoertechnologie die het vereiste aantal modules bestuurt afhankelijk van uw persluchtbehoefte. Derhalve kan de Spiralair Multi zich in de schommelingen in de vraag aanpassen.

De intelligente controller voorkomt het gelijktijdig starten van de modules en zorgt ervoor dat een zeer smalle drukband wordt gehandhaafd. Dit optimaliseert de efficiëntie van de compressor en staat garant voor een zeer stabiele systeemdruk.

SPR 20 (4 modules) variabele luchttoevoer



Besturing & bewaking

De Spiralair reeks wordt geleverd met een breed scala aan besturings- en bewakingsfuncties die u in staat stellen om de efficiëntie en de betrouwbaarheid van uw compressor te verhogen. De SPR 2-8 zijn met een elektro-pneumatische besturing uitgerust die de eenheid automatisch start/stopt wanneer de vereiste werkdruk wordt bereikt. De SPR 10-30 wordt met een grafische controller geleverd.

Intelligente grafische controller (SPR 10-30)

De meerdere besturings- en bewakingsfuncties van de controller op de SPR 10-30 eenheden verhogen drastisch de efficiëntie en betrouwbaarheid van de compressor. Efficiëntie wordt gemaximaliseerd door het besturen van de hoofdaandrijfmotor en het regelen van de systeemdruk binnen een vooraf gedefinieerde en smalle drukband.



Besturings- en bewakingsfuncties:

- Waarschuwingsindicaties.
- Grafische indicatie van het serviceplan.
- Geïntegreerde sequentie voor maximaal 6 compressoren die het energieverbruik beperken en de bedrijfsuren over uw hele systeem gelijk verdeelt.
- Online visualisatie van de bedrijfsomstandigheden.

Service om uw investering te beschermen



De “origineel onderdeel” identificatie bevestigt dat deze onderdelen onze strenge testcriteria hebben doorstaan. Alle onderdelen zijn ontworpen om bij de compressor te passen en zijn voor gebruik in de opgegeven compressor goedgekeurd. Ze zijn grondig getest om het hoogste beschermingsniveau te behalen, de levensduur van de compressoren te verlengen en de exploitatiekosten tot een absoluut minimum te houden. Geen compromissen werden gemaakt op betrouwbaarheid. Het gebruik van “origineel onderdeel” gecertificeerde kwaliteitscomponenten garandeert een betrouwbare werking en hebben, in tegenstelling tot andere onderdelen, geen invloed op de geldigheid van de garantie. Kijk voor uw kwaliteitsgarantie.

Neem contact op met uw lokale servicevertegenwoordiger voor meer informatie.

Optionen

Met een groot aantal opties kunt u optimaal gebruikmaken van uw Spiralair -compressor.



Algemene opties (SPR 2-8)

- Op luchtketel gemonteerd
 - 30 liter
 - 270 liter
 - 500 liter
- Fasevolgorderelais

Persluchtkwaliteit opties (SPR 2-8)

- Geïntegreerde koeldroger
- Voorfiltratiekit
- Water Separator Drain (WSD) (niet in combinatie met een geïntegreerde koeldroger)
- Elektronische aftap op luchtketel
 - Standaard voor 30 liter
 - Optioneel voor 270 en 500 liter

Energie-efficiëntie-optie (SPR 10-30)

- ES6i geïntegreerde meerdere compressorbesturing voor maximaal 6 compressoren

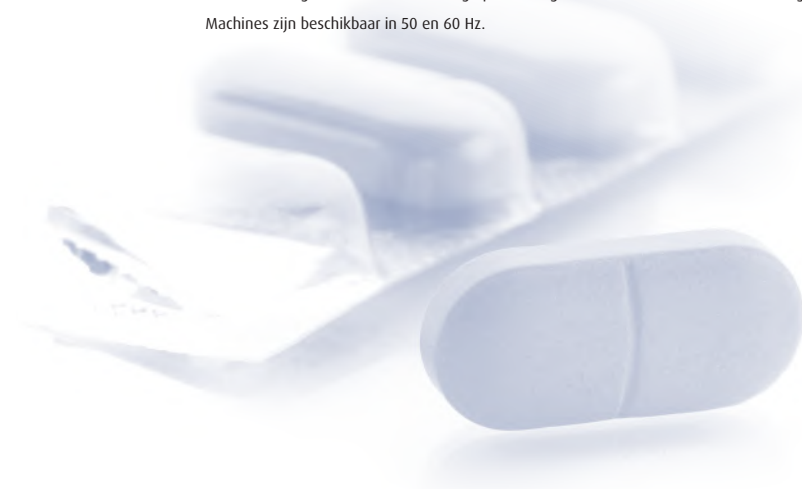
Neem contact op met ons lokale verkooppunt. Hij kan u meer informatie verstrekken over hoe u met onze opties uw bedrijfsprocessen kunt optimaliseren.



Technische gegevens

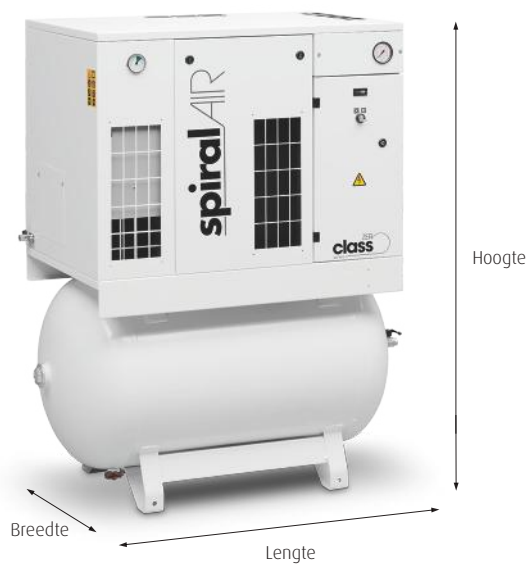
	Model	Max. werkdruk	F.A.D.			Motorvermogen		Geluids-niveau	Gewicht
		bar	m ³ /u	l/s	cfm	kW	pk	dB(A)	std (kg)
Mono	SPR 2	8	10,4	2,9	6,1	1,5	2	53	120
		10	6,8	1,9	4,0				
	SPR 3	8	15,1	4,2	8,9	2,2	3	55	125
		10	12,2	3,4	7,2				
	SPR 5	8	24,1	6,7	14,2	3,7	5	57	133
		10	21,2	5,9	12,5				
	SPR 8	8	35,3	9,8	20,8	5,5	7,5	59	157
		10	27,4	7,6	16,1				
Multi	SPR 10	8	48,0	13,4	28,4	2 x 3,7	2 x 5	63	372
		10	40,8	11,4	24,2				
	SPR 15	8	73,2	20,3	43,0	2 x 5,5	2 x 7,5	63	418
		10	54,0	15,0	31,8				
	SPR 20	8	95,0	26,4	55,9	4 x 3,7	4 x 5	63	580
		10	82,8	23,0	48,7				
	SPR 22	8	111,6	31,0	65,7	3 x 5,5	3 x 7,5	64	573
		10	85,2	23,7	50,2				
	SPR 30	8	147,0	40,8	86,5	4 x 5,5	4 x 7,5	65	687
		10	108,0	30,0	63,6				

** Het vermelde gewicht heeft betrekking op de vloergemonteerde eenheden zonder een geïntegreerde droger.
Machines zijn beschikbaar in 50 en 60 Hz.



Afmetingen (L x B x H)

	Lengte mm	Breedte mm	Hoogte mm
SPR 2-8			
Op frame gemonteerd	760	690	840
Op frame gemonteerd + droger	1025	690	840
Op luchtketel gemonteerd 270 liter	1275	690	1450
Op luchtketel gemonteerd 270 liter + droger	1275	690	1450
Op luchtketel gemonteerd 500 liter	2055	690	1450
Op luchtketel gemonteerd 500 liter + droger	2055	690	1450
SPR 10-15	1670	750	1230
SPR 20-30	1630	750	1844



ALUP **GRASSAIR**
Kompressoren
Méér dan perslucht alleen!



VOOR MEER INFORMATIE KUNT U CONTACT MET ONS OPNEMEN. WIJ GEVEN U GRAAG ADVIES OP MAAT EN INFORMATIE OVER DE VELE VOORDELEN VAN ONZE PRODUCTEN

Uw ALUP GrassAir Verkooppartner

Avilo Stikstof en Persluchtssystemen B.V.
Watertoren 41 D-E
3247 CL Dirksland

+ 31(0) 187-481366
info@avilo.nl
www.avilo.nl



ALUP GrassAir Kompressoren B.V. Méér dan perslucht alleen!

ALUP GrassAir heeft een gezamenlijke ervaring van ruim 250 jaar in compressortechniek en de gewoonte die jaren geleden is ontstaan hoog in het vaandel; het belang van de klant centraal stellen. Tegenwoordig vertaald naar 'Méér dan perslucht alleen!' en thema's die van belang zijn voor onze klanten, te weten betrouwbaar, inventief, compleet, duurzaam en beschikbaar. ALUP GrassAir is de betrouwbare partner voor inventieve perslucht oplossingen en levert een totaalpakket aan producten en diensten. De organisatie is flexibel, reageert snel op individuele wensen en staat klanten op een deskundige manier bij met nuttige adviezen. Vooral de expertise op het vlak van energiebesparing en watergeïnjecteerde compressoren wordt gewaardeerd.

Galliërsweg 27
5349 AT Oss

Postbus 316
5340 AH Oss

+31(0)412 - 664 100
info@alupgrassair.nl

www.oilfreecompressors.eu