



ISO STANDAARD 8573-1

GECOMPRIEERDE LUCHT; VERVUILING EN ZUIVERHEIDSKLASSEN

VERVUILING EN VERVUILINGSBRONNEN

Onbehandelde gecomprieeerde lucht, perslucht, bevat vanaf de compressorinlaat tot aan het gebruikspunt, point of use, een grote verscheidenheid aan verontreinigende stoffen. Hieronder vallen:

- Waterdamp uit de buitenlucht
- Micro-organismen zoals schimmels en bacteriën
- (Fijn)stof
- Oliedamp van verbrandingsmotoren en andere machines
- Vloeibare olie en olie aerosolen
- Oliedamp van compressor olie
- Gecondenseerd vloeibaar water
- Water aerosolen
- Roest en aanslag

Indien de perslucht toegepast gaat worden als ademlucht worden de volgende stoffen ook als verontreinigend aangemerkt:

- Stikstofdioxide (NO en NO₂)
- Zwaveldioxide (SO₂)
- Koolmonoxide (CO)
- Kooldioxide (CO₂)

Zouden deze stoffen niet verwijderd worden dan zullen zij grote schade aan het persluchtsysteem toebrengen. Tevens zouden deze verontreinigingen de persluchtkwaliteit dermate negatief beïnvloeden dat dit ten koste kan gaan van de gezondheid van werknemers die de perslucht op enigerlei wijze inademen. Ook kunnen zij funest zijn voor het proces waarvoor de perslucht bestemd is.

Bovenstaande verontreinigingen komen voort uit 4 verschillende bronnen tijdens het complete proces:

- Uit de atmosferische lucht via de inlaat van de compressor
- Olie- en waterverontreiniging vanuit de compressor
- Vaste delen in de vorm van roest en loslatende aanslag vanuit het opslagvat
- Loslatende deeltjes en roest vanuit het leidingwerk

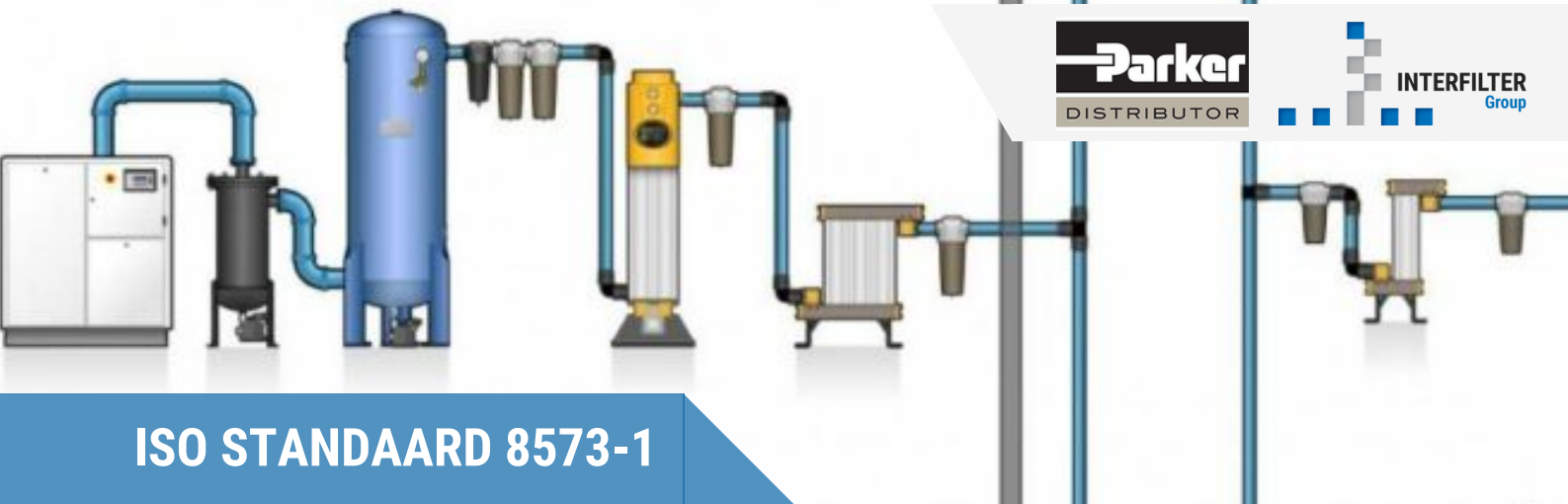
Voor een zo efficiënt mogelijk opererend persluchtsysteem dienen al deze verontreinigingen worden verwijderd of ten minste zoveel mogelijk gereduceerd.

RISICO'S VERVUILING PERSLUCHTSYSTEEM

De hiervoor genoemde verontreinigingen kunnen grote fysieke schade aanrichten in het persluchtsysteem.

Met name **vaste deeltjes**, **waterdamp**, **water aerosolen** en **gecondenseerd water** in het persluchtsysteem zijn over het algemeen de oorzaak van:

- Corrosie binnen het persluchtsysteem
- Schade aan kleppen, gereedschappen en productiemiddelen
- Vervuiling van producten en verpakkingen die direct in contact komen met de perslucht
- Toename van microbiologische vervuiling
- Productieverlies
- Verhoogde onderhoudskosten



ISO STANDAARD 8573-1

GECOMPRIEERDE LUCHT; VERVUILING EN ZUIVERHEIDSKLASSEN

RISICO'S VERVUILING PERSLUCHTSYSTEEM

Micro-organismen passeren dankzij hun geringe afmetingen eenvoudig het inlaat filter waarna de warmte en het vocht in het persluchtsysteem een ideale kweekbodem vormen voor verdere aanwas. Veel toepassingen vereisen steriele lucht. Steriliteit van producten, verpakkingen of productiemachines verdwijnt direct zodra het in aanraking komt met verontreinigde perslucht. Dit neemt enorme risico's met zich mee voor een bedrijf, zoals;

- Claims van consumenten,
- Kwaliteitsverlies van producten,
- Terugroepacties van producten,
- Rechtszaken tegen een bedrijf.

Micro-organismen kunnen ook andere niet te onderschatten problemen veroorzaken; Onbehandelde perslucht kan gezondheidsklachten veroorzaken bij werknemers indien zij met micro-organismen vervuilde perslucht inademen tijdens gebruik van gereedschappen of machines. Dit kan leiden tot economische schade wanneer werknemers uitvallen als gevolg van ziekte.

VERWIJDERING VAN VERONTREINIGINGEN

Voor het verwijderen van kritieke verontreinigingen wordt gebruik gemaakt van diverse technieken zoals water- en stof afscheiders, coalescing filters, luchtdrogers, adsorptiefilters, na-filters en eventueel point of use filters.

Met name point of use filters worden helaas vaak over het hoofd gezien bij de aanleg en het gebruik van persluchtsystemen. Dit terwijl ze een cruciale rol kunnen spelen bij het genereren van optimale perslucht. Deze filters zijn een laatste barrière in het zuiveringsproces en verwijderen eventueel losrakende deeltjes welke zich na langdurig gebruik in de transportleiding vastgezet hadden. Tevens kunnen geschikte point of use filters micro-organismen afvangen die zich onverhoopt in het leidingwerk zouden hebben ontwikkeld. Zodoende kan steriele lucht gegarandeerd worden.

CONFIGURATIE VAN EEN OPTIMAAL PERSLUCHTSYSTEEM

De samenstelling van het meest optimale persluchtsysteem is van een aantal factoren afhankelijk waardoor er geen pasklaar antwoord te geven valt op de vraag welke componenten benodigd zijn en aan welke specificaties deze moeten voldoen.

Een paar voor de hand liggende factoren zijn:

- Hoeveel perslucht is er benodigd?
- Welke druk is er benodigd?
- Waar wordt de perslucht voor gebruikt?

Deze laatste vraag is met name belangrijk indien er een bepaalde kwaliteitseis gesteld wordt voor bijvoorbeeld voedingsmiddelindustrie of andere kritische omstandigheden. Voor toepassing bij voedingsmiddelen of bijvoorbeeld bij de productie van gevoelige elektronica gelden stringenter eisen, te vertalen naar zuiverheidsklassen, dan voor toepassing van pneumatisch gereedschap in een open werkplaats.



ISO STANDAARD 8573-1

GECOMPRIEERDE LUCHT; VERVUILING EN ZUIVERHEIDSKLASSEN

ZUIVERHEIDSKLASSEN

De International Standardisation Organisation ISO heeft een norm opgesteld betreffende verontreinigingen en zuiverheidsklassen waaraan perslucht zou moeten voldoen, afhankelijk van de toepassing. Dit is de norm ISO 8573-1 als onderdeel van de norm ISO 8573.

Deze norm specificeert de zuiverheidsklassen van perslucht met betrekking tot vervuiling met vaste deeltjes, water (vochtigheid en vloeibaar water) en olie (totale concentratie van vloeibare olie, olie aerosolen en oliedamp). Naast deze norm kunnen er toepassing specifieke eisen gelden welke niet binnen deze norm vallen. Dit kan bijvoorbeeld zijn binnen specifieke gezondheidstoepassingen, farmacie, voedingsmiddelenindustrie enz.

De norm ISO 8573-1 biedt goede handvatten om een 'vereiste' kwaliteit perslucht en omstandigheden te specificeren en de componenten om dit te realiseren te kunnen selecteren.

De drie belangrijkste verontreinigingen in perslucht zijn vaste deeltjes, water en olie; deze zijn gecategoriseerd op basis van persluchtzuiverheidsklassen. Deze persluchtzuiverheidsklassen groeperen de concentraties van elk van de bovengenoemde verontreinigingen in staffels waarbij elke staffel zijn eigen zuiverheidsklasse-index krijgt. De staffels zijn afgestemd op de waarden die tijdens metingen in de praktijk worden gevonden. Voor het meten van de genoemde componenten wordt verwezen naar andere delen binnen de norm ISO 8573.

Het aanduiding principe van de zuiverheidsklasse van perslucht op het gespecificeerde meetpunt moet de volgende informatie omvatten in de aangegeven volgorde en gescheiden door een dubbele punt: ISO 8573-1:2010 [A:B:C]

Hierbij is ISO 8573-1 de norm en het deel binnen de norm waarnaar verwezen wordt, 2010 de versie van de norm (in dit geval editie 2010. Andere versies kunnen afwijken), A de zuiverheidsklasse voor deeltjes (zie tabel 1), B de zuiverheidsklasse voor water (zie tabel 2) en C de zuiverheidsklasse voor olie (zie tabel 3).

Indien er voor een bepaalde vervuiling geen klasse is gespecificeerd komt op de plaats van de betreffende vervuiling geen klasse vermelding maar een horizontaal streepje (-)

Tabel 1: Persluchtzuiverheidsklasse voor deeltjes

Klasse*	Maximaal aantal deeltjes per kubieke meter als functie van deeltjesgrootte		
	0,1 µm < d ≤ 0,5 µm	0,5 µm < d ≤ 1,0 µm	1,0 µm < d ≤ 5,0 µm
0	Volgens specificaties van de gebruiker of leverancier en strenger dan klasse 1		
1	≤ 20.000	≤ 400	≤ 10
2	≤ 400.000	≤ 6.000	≤ 100
3	Niet gespecificeerd	≤ 90.000	≤ 1.000
4	Niet gespecificeerd	Niet gespecificeerd	≤ 10.000
5	Niet gespecificeerd	Niet gespecificeerd	≤ 100.000
Klasse	Massaconcentratie Cp mg/m3		
6	0 < Cp ≤ 5		
7	5 < Cp ≤ 10		
x	Cp > 10		

* Om aan een klasse te voldoen moet aan elke groottestaffel en het max. aantal deeltjes binnen die staffel voldaan worden.

ISO STANDAARD 8573-1

GECOMPRIEERDE LUCHT; VERVUILING EN ZUIVERHEIDSKLASSEN

ZUIVERHEIDSKLASSEN

Tabel 2: Persluchtzuiverheidsklasse voor vochtigheid en vloeibaar water

Klasse*	Druk dauwpunt °C
0	Volgens specificaties van de gebruiker of leverancier en strenger dan klasse 1
1	≤ -70
2	≤ -70
3	≤ -70
4	≤ -70
5	≤ -70
6	≤ -70

Klasse	Concentratie vloeibaar water Cw g/m3
7	Cw ≤ 0,5
8	0,5 < Cw ≤ 5
9	5 < Cw ≤ 10
x	Cw > 10

Tabel 3: Persluchtzuiverheidsklasse voor totaal aanwezige olie

Klasse*	Concentraties van totaal aanwezige olie (vloeistof, aerosol en damp) mg/m3
0	Volgens specificaties van de gebruiker of leverancier en strenger dan klasse 1
1	≤ -70
2	≤ -70
3	≤ -70
4	≤ -70
X	>5

Indien een vervuilingniveau in klasse X valt dient de hoogste vervuiling tussen haakjes vermeld te worden. Bijvoorbeeld ISO 8573-1:2010 [4,(15),3] geeft aan klasse 4 voor vaste stoffen, 15 g/m³ vloeibaar water en klasse 3 voor totaal aanwezige olie. Optioneel kunnen limieten aan gasvormige en microbiologische vervuilingen toegevoegd worden aan de volgens ISO 8573-1 vereiste zuiverheidsklasse.

Voorbeeld:

ISO 8573-1:2010 [4,2,2]

- [SO₂ ≤ 0,01 mg/kg]
- [CO₂ ≤ 1 mg/kg]
- [CO ≤ 0,1 mg/kg]
- [5 (cfu)/m³] (waar cfu de aanduiding is voor kolonie vormende eenheden)

Bij veel (toekomstige) gebruikers van perslucht is voorgaande informatie helaas niet of slechts gedeeltelijk bekend, met als gevolg ondermaats presterende persluchtssystemen op het gebied van kwaliteit, duurzaamheid en/of de gezondheid van medewerkers.

De Interfilter Group heeft de ervaring, expertise en middelen om (toekomstige) gebruikers te adviseren en optimale persluchtssystemen te configureren. Neem vrijblijvend contact met ons op door te mailen naar info@interfilter.nl of bellen naar **0181 32 08 88**.