

Acoples en seco Dry couplings



Todos los sistemas actuales en acoples en seco: Epsilon, Kamvalok y Drylok, Todo-Matic, Drydis y todos los accesorios y componentes para una solución completa en conducción de fluidos.
All the possible systems in dry couplings: Epsilon, Kamvalok and Drylok, Todo-Matic, Drydis and all the accessories for a whole closed solution in fluid conduction.



COMERCIAL GASSÓ

KAMVALOK

Solución clásica

KAMVALOK, THE CLASSIC SOLUTION.



Características

Gracias a su exclusivo sistema de palanca los acoples Kamvalok eliminan cualquier fuga virtual de producto tras la desconexión de la línea.

Kamvaloks están recomendados para aquellos transvases donde no son aceptables ninguna pérdida de producto.

Doble seguridad- el cierre automático en ambas direcciones- el acople y el adaptador
Fabricados y diseñados según las mas altas normas de calidad y con los mejores materiales.

Datos técnicos

- Medidas: 1 1/2" a 3"
- Materiales: Aluminio, inoxidable
- Juntas: Buna, Vitón, TFE/Silicona, EPT, Chemraz
- Presión de trabajo: 20 bar.
- Extremos: Roscas Hembra NPT, Bridas DIN/ASA

Otras configuraciones, consultar.

Aplicaciones

Pinturas, lacas, tintas, adhesivos, ácidos grasos, farmacéutica, jabones, productos petrolíferos, disolventes, químicos, aceites vegetales, detergentes, ácidos, etc.

Certificaciones

AAR, TÜV, CRN.

Main features

Because of its unique poppet action the OPW Kamvalok® Dry Disconnect virtually eliminates spillage of any residual liquid contained within the line after disconnection.

Kamvaloks® are used at transfer points where product loss is unacceptable.

Dual Protection - automatic closure from both directions - the coupler and the adaptor.
Manufactured in compliance with the highest quality standards of design, materials and construction.

Technical details

- Sizes: 1 1/2" to 3"
- Materials: aluminium, stainless Steel.
- Seals: buna, viton, TFE/silicone, EPT, Chemraz
- Working pressure: 20 bar.
- End connections: NPT female thread, DIN/ANSI flange.

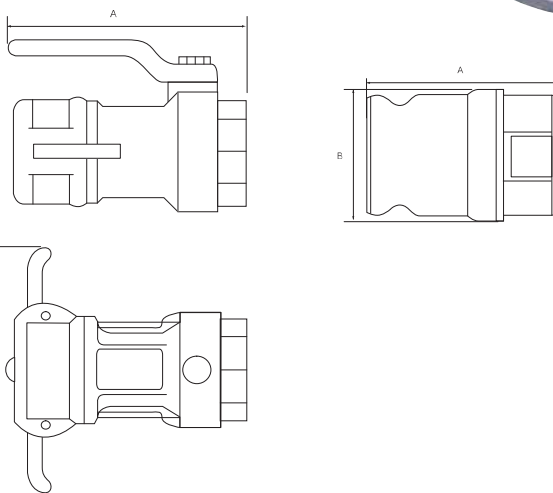
Other configurations on request.

Applications

Paint lacquers, inks, adhesives, fatty acids, pharmaceuticals, liquid soaps, petroleum products, solvents, ag-chemicals, vegetable oils, detergents, many acids and caustics.

Certifications

AAR, TÜV, CRN.



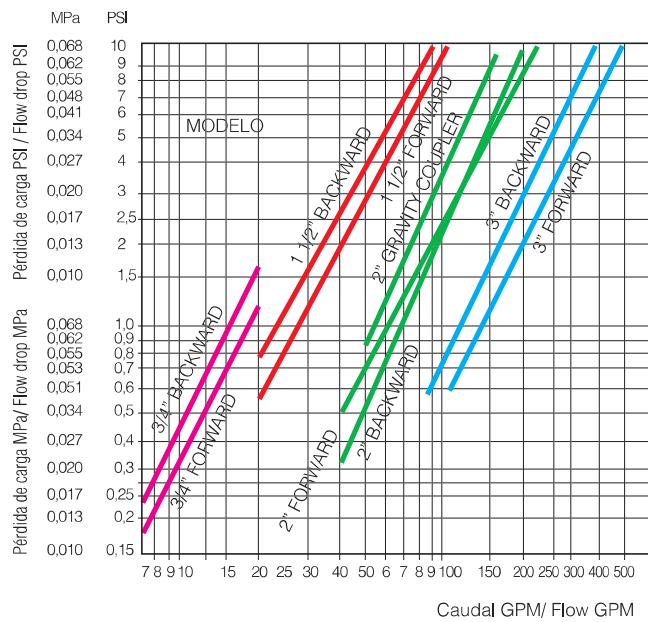
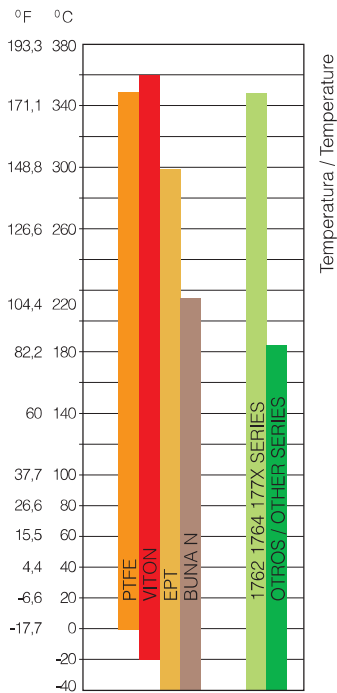
Medidas acople y adaptador / Coupler and adapter sizes.

KAMVALOK ACOPLE / COUPLER

DN	A (mm)	B (mm)	Kg
1 1/2"	191	205	—
2"	196	217	—
3"	247	387	—

KAMVALOK ADAPTADOR / ADAPTER

DN	A (mm)	B (mm)	Kg
1 1/2"	120	68	—
2"	126	83	—
3"	166	124	—



Pérdida de carga/ caudal según DNS.
Flow drop/DNS.