

# Acoples en seco Dry couplings



Todos los sistemas actuales en acoples en seco: Epsilon, Kamvalok y Drylok, Todo-Matic, Drydis y todos los accesorios y componentes para una solución completa en conducción de fluidos.  
All the possible systems in dry couplings: Epsilon, Kamvalok and Drylok, Todo-Matic, Drydis and all the accessories for a whole closed solution in fluid conduction.



COMERCIAL GASSÓ

# DRYDIS

## Tecnología alemana

DRYDIS, GERMAN TECHNOLOGY.

### Características

Los acoples Drydis están optimizados para satisfacer las necesidades de seguridad y caudal.

- Autoblocante tras la conexión
- Giratoria integrada
- Peso reducido
- Mínimo mantenimiento
- Ausencia de fugas durante la desconexión
- Caudal mejorado

### Datos técnicos

- Medidas: 1" a 4"
- Materiales: Inox316, volante PP (Otraos materiales consultar)
- Juntas: juntas de roscas PTFE, tóricas FPM, Chalrez, (otas calidades consultar)
- Presión trabajo: 25 Bars
- Extremos: Roscas Hembra BSP , Bridas DIN/ASA

Otras configuraciones, consultar.

### Aplicaciones

Construcción, química, petroquímica, farmacéutica, aceites, barcos, tanques, depósitos, alimentación, bebidas, agricultura.

### Certificaciones

Consultar.



### Main features

Drydis couplings are optimized with regard to function and flow rate in order to meet these demands.

- Self-locking when fully connected
- Integrated swivel joint
- Lightweight
- Minimal maintenance
- No spillage when disconnecting
- Improved flow

### Technical details

- Sizes: 1" to 4"
- Materials: Stainless steel AISI316TI, weel of TRM40-100 polypropilene. Other materials on request.
- Seals: Thread seals PTFE, O-rings FPM. Other materials on request.
- Working pressure: PN 25
- End connections: BSP female thread, DIN/ANSI flanges.

Other configurations on request.

### Applications

Industry and plant construction, power station construction, chemical and pharmaceutical industries, oil industry, offshore drilling, shipbuilding, navy, tanker fittings (aircraft, tank trucks, filling stations, ships), tank cleaning, food and beverage industry, building industry, agriculture

### Certifications

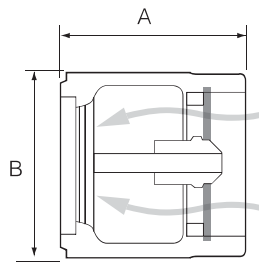
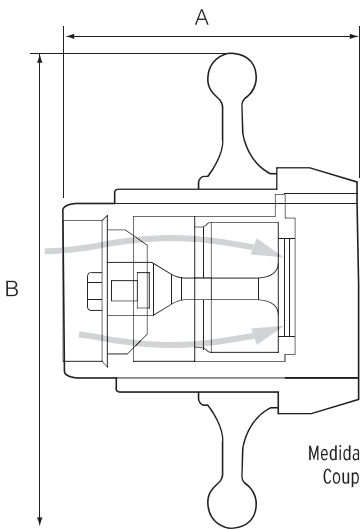
On request.

### DRYDIS ACOPLE / COUPLER

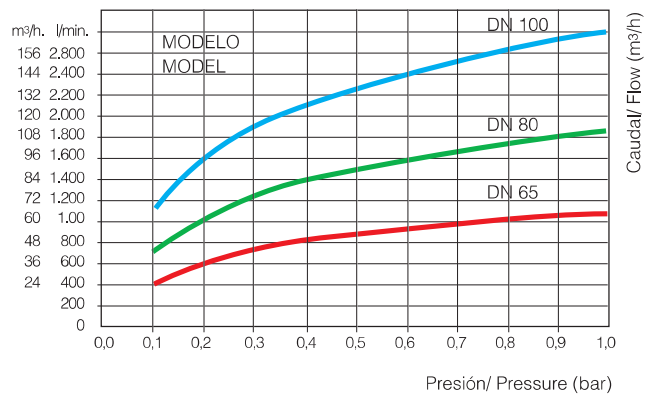
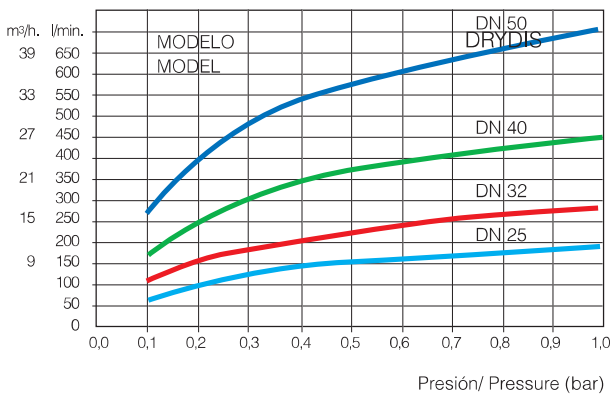
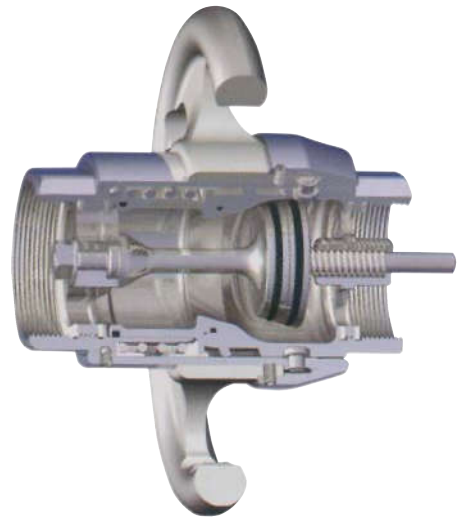
DN	A (mm)	B (mm)	Kg
25	86	55	0,8
32	101	66	1,4
40	117	200	2,0
50	130	220	2,9
65	151	240	4,4
80	171	270	6,2
100	185	319	11,0

### DRYDIS ADAPTADOR/ ADAPTER

DN	A (mm)	B (mm)	Kg
25	53	44	0,3
32	57	54	0,4
40	76	63	0,8
50	84	80	1,2
65	95	94	1,8
80	105	118	3,0
100	113	146	5,2



Medidas del acople (hose unit) y adaptador (tank unit).  
Coupler (hose unit) and y adapter (tank unit) sizes.



Pérdida de carga/ caudal según DN's. Temperatura media del agua 20°C. Drop flow/ DN's. Water temperature 20°C.