

Plataanstraat 38 te Spijkenisse-Groenewoud

MET AANDACHT NAAR RESULTAAT



Plataanstraat 38 te Spijkenisse-Groenewoud

Prachtig gelegen hoekwoning met extra uitbouw aan de zijkant en de achtertuin op het zuiden.

Deze hoekwoning ligt aan een autovrij gedeelte van het groene hofje met vrij uitzicht en de singel voor de deur. Bovendien is deze hoekwoning gelegen in de heerlijk groene wijk "Groenewoud" op een mooie centrale locatie. Op loopafstand van het winkelcentrum Groenewoud, scholen, openbaar vervoer (metro en bus) en uitvalswegen. Breng een bezoek aan deze prachtige woning en laat u verrassen.

Begane grond: Entree van de woning, hal met garderobe, meterkast, toilet met fonteintje, trapopgang. Toegang naar de royale doorzonwoonkamer (ruim 42m²) waar je al meteen het gevoel van ruimte krijgt door de extra brede woonkamer. Een fraaie gashaard en een tv-wand geven meteen een prettige sfeer. Bovendien is er veel lichtinval door de grote raampartijen en is er nog een aparte bergkast. Open keuken aan de voorzijde in hoekopstelling (witte fronten) welke is voorzien van diverse inbouwapparatuur. De begane grond is v.v. een smaakvolle laminaatvloer. Het is heerlijk zitten in de zonnige achtertuin (afmetingen ca. 10 x 7,50 mtr.) met een zonneterras, een gedeelte met kunstgras, een stenen berging en een achterom. Bovendien zorgt een solide erfafscheiding (onderzijde gemetseld met daarop metalen schuttingdelen en kunststof vlechtwerk) voor de nodige privacy. Aan de achterzijde hangt een elektrisch bedienbare zonwering over de volle breedte van de woning.

1e Verdieping: Overloop, bergkast met opstelplaats voor de wasapparatuur, 3 slaapkamers, te weten een ruime voorslaapkamer met een nieuwe kledingkast, achterslaapkamer en een zijslaapkamer. Nette, geheel betegelde badkamer met ligbad, douchecabine, wastafel en een 2^e toilet.

2^e Verdieping: Open zolderslaapkamer. Uiteraard is het mogelijk om hier een 4^e slaapkamer te realiseren. Rechte geveloptrek en een zijraam, dus genoeg ruimte en lichtinval.

Bijzonderheden:

- unieke hoekwoning
- heerlijk lichte woonkamer
- radiatorombouwen in diverse ruimtes; CV ketel uit 2023
- raambekleding in de woning blijft achter
- riante achtertuin op het zuiden
- energielabel A
- oplevering in overleg

Algemeen:

- perceelsgrootte 171m²
- eigen grond
- bouwjaar 2001
- woonoppervlakte ca. 142m²
- inhoud ca. 502m³
- kadastraal bekend gem. Spijkenisse, sectie D, nummer 8182, groot 171ca.

Vraagprijs € 425.000,-- k.k.

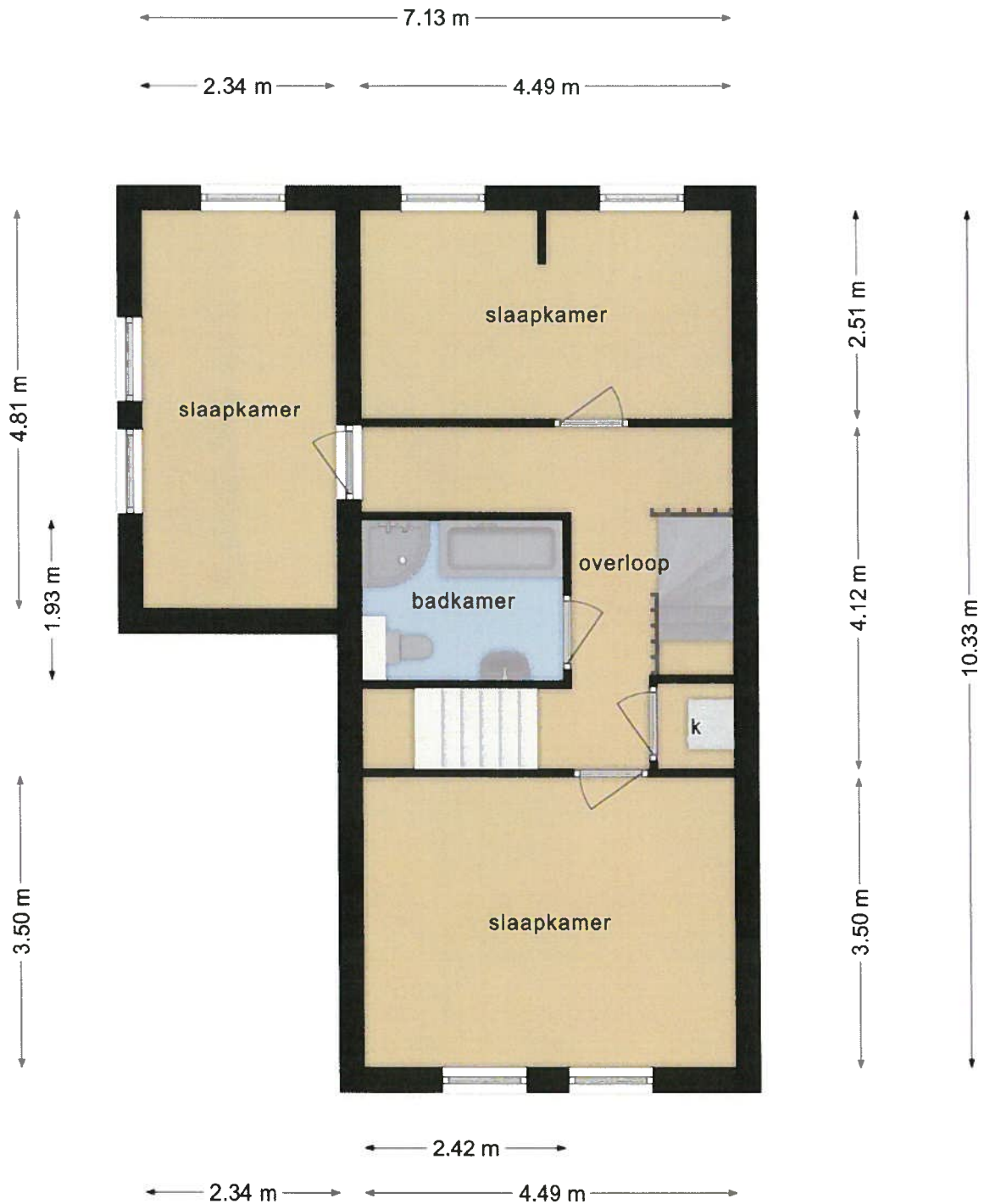
De hierboven beschreven woninginformatie is geheel vrijblijvend en slechts bedoeld als uitnodiging tot het starten van onderhandelingen. Ten aanzien van de juistheid van de vermelde informatie, maatvoering, bouwjaren, oppervlakte- en inhoudsmaten kan door Mudde Makelaardij geen aansprakelijkheid worden aanvaard, noch kan aan de vermelde informatie enig recht worden ontleend.

MET AANDACHT NAAR RESULTAAT



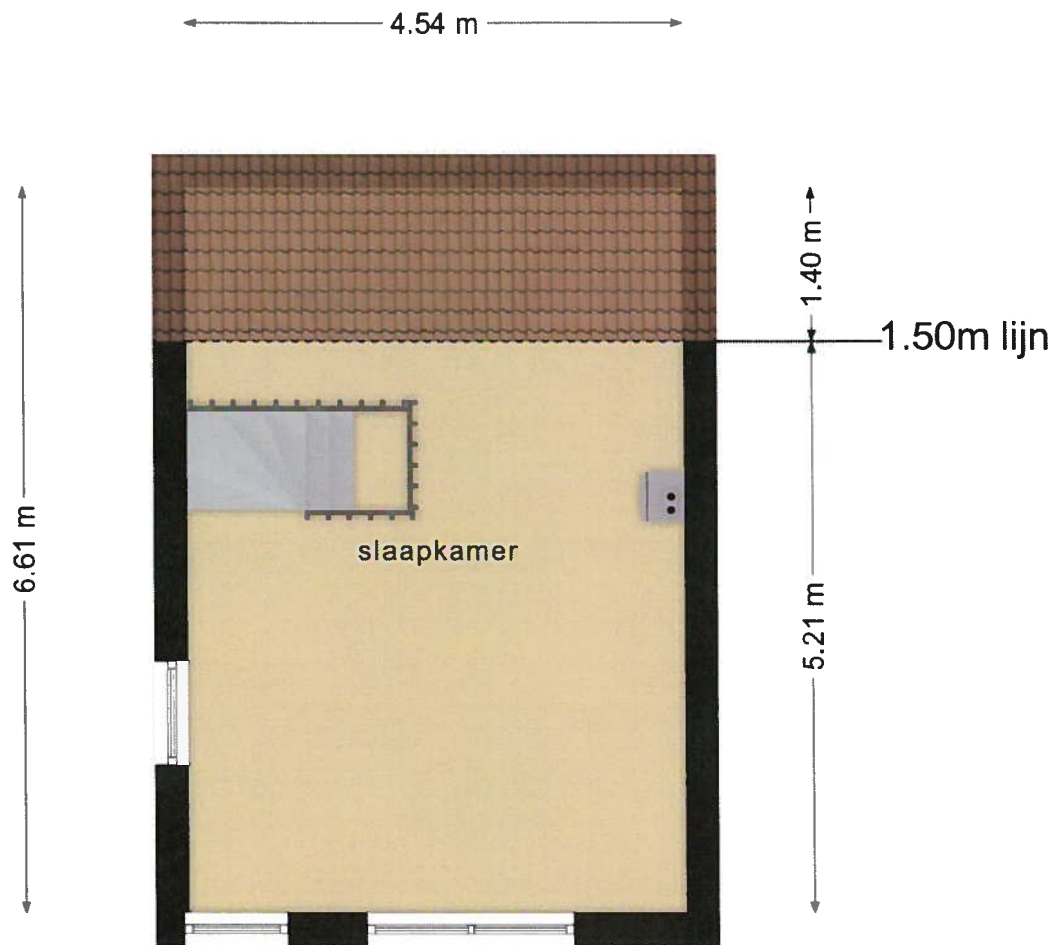
**Deze plattegronden zijn opgemaakt voor indicatieve doeleinden.
Hieraan kunnen geen rechten worden ontleend.**

MET AANDACHT NAAR RESULTAAT

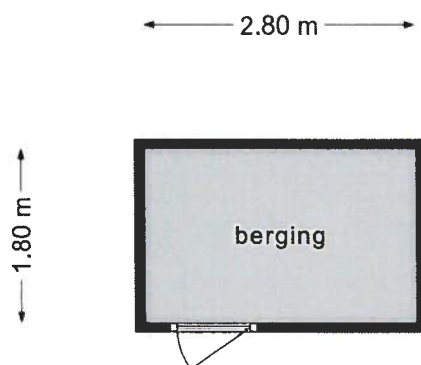


**Deze plattegronden zijn opgemaakt voor indicatieve doeleinden.
Hieraan kunnen geen rechten worden ontleend.**

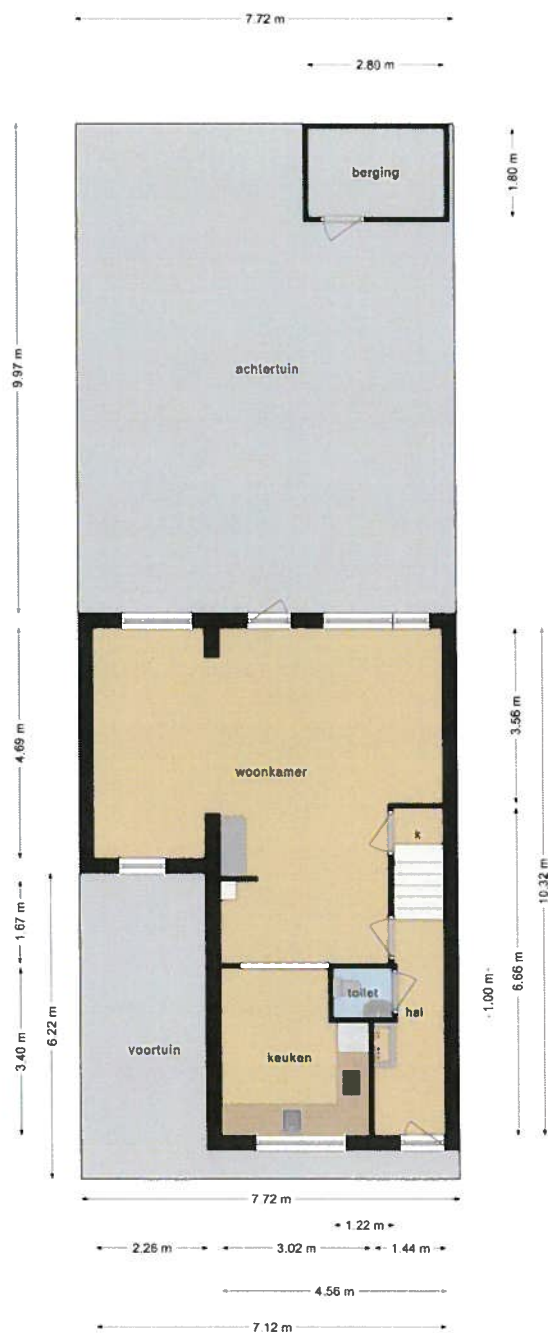
MET AANDACHT NAAR RESULTAAT



**Deze plattegronden zijn opgemaakt voor indicatieve doeleinden.
Hieraan kunnen geen rechten worden ontleend.**



**Deze plattegronden zijn opgemaakt voor indicatieve doeleinden.
Hieraan kunnen geen rechten worden ontleend.**



Deze plattegronden zijn opgemaakt voor indicatieve doeleinden.
Hieraan kunnen geen rechten worden ontleend.

Lijst van zaken



Persoonlijke gegevens

Naam:

Adres te verkopen woning: *Plataanstraat 38, 3203 BS Spijkenisse*

Datum:

Voor de onderstaande zaken -ongeacht of ze roerend dan wel onroerend zijn- geldt dat ze soms wel en soms niet in de woning achterblijven. De lijst is bedoeld om duidelijkheid te scheppen om discussies achteraf te voorkomen.

	Blijft achter	Gaat mee	Kan worden overgenomen	n.v.t.
Woning				
<i>Interieur</i>				
Verlichting, te weten:				
- inbouwspots/dimmers	<input checked="" type="checkbox"/>	<input type="checkbox"/>	<input type="checkbox"/>	<input type="checkbox"/>
- opbouwspots/armaturen/lampen/dimmers	<input type="checkbox"/>	<input checked="" type="checkbox"/>	<input type="checkbox"/>	<input type="checkbox"/>
- losse (hang)lampen	<input type="checkbox"/>	<input checked="" type="checkbox"/>	<input type="checkbox"/>	<input type="checkbox"/>
-	<input type="checkbox"/>	<input type="checkbox"/>	<input type="checkbox"/>	<input type="checkbox"/>
-	<input type="checkbox"/>	<input type="checkbox"/>	<input type="checkbox"/>	<input type="checkbox"/>
(Losse)kasten, legplanken, te weten:				
- <i>keukenkast, kledingkast/modelplaat cq. berging, zolder</i>	<input checked="" type="checkbox"/>	<input type="checkbox"/>	<input type="checkbox"/>	<input type="checkbox"/>
- <i>kledingkast hoofdslaapkamer (nieuw)</i>	<input checked="" type="checkbox"/>	<input type="checkbox"/>	<input type="checkbox"/>	<input type="checkbox"/>
Raamdecoratie/zonwering binnen, te weten:				
- gordijnroede	<input checked="" type="checkbox"/>	<input type="checkbox"/>	<input type="checkbox"/>	<input type="checkbox"/>
- gordijnen	<input checked="" type="checkbox"/>	<input type="checkbox"/>	<input type="checkbox"/>	<input type="checkbox"/>
- overgordijnen	<input type="checkbox"/>	<input type="checkbox"/>	<input type="checkbox"/>	<input checked="" type="checkbox"/>
- vitrages	<input type="checkbox"/>	<input type="checkbox"/>	<input type="checkbox"/>	<input checked="" type="checkbox"/>
- rolgordijnen	<input checked="" type="checkbox"/>	<input type="checkbox"/>	<input type="checkbox"/>	<input type="checkbox"/>
- lamellen	<input type="checkbox"/>	<input type="checkbox"/>	<input type="checkbox"/>	<input checked="" type="checkbox"/>
- jaloezieën	<input checked="" type="checkbox"/>	<input type="checkbox"/>	<input type="checkbox"/>	<input type="checkbox"/>
- (losse) horren/rolhorren	<input checked="" type="checkbox"/>	<input type="checkbox"/>	<input type="checkbox"/>	<input type="checkbox"/>
- <i>plissé gordijnen</i>	<input checked="" type="checkbox"/>	<input type="checkbox"/>	<input type="checkbox"/>	<input type="checkbox"/>
-	<input type="checkbox"/>	<input type="checkbox"/>	<input type="checkbox"/>	<input type="checkbox"/>
Vloerdecoratie, te weten:				
- vloerbedekking	<input checked="" type="checkbox"/>	<input type="checkbox"/>	<input type="checkbox"/>	<input type="checkbox"/>
- parketvloer	<input type="checkbox"/>	<input type="checkbox"/>	<input type="checkbox"/>	<input checked="" type="checkbox"/>
- houten vloer(delen)	<input type="checkbox"/>	<input type="checkbox"/>	<input type="checkbox"/>	<input checked="" type="checkbox"/>
- laminaat	<input checked="" type="checkbox"/>	<input type="checkbox"/>	<input type="checkbox"/>	<input type="checkbox"/>
- plavuizen	<input type="checkbox"/>	<input type="checkbox"/>	<input type="checkbox"/>	<input checked="" type="checkbox"/>
-	<input type="checkbox"/>	<input type="checkbox"/>	<input type="checkbox"/>	<input type="checkbox"/>
-	<input type="checkbox"/>	<input type="checkbox"/>	<input type="checkbox"/>	<input type="checkbox"/>

Lijst van zaken



	Blijft achter	Gaat mee	Kan worden overgenomen	n.v.t.
(Voorzet) openhaard met toebehoren	<input type="checkbox"/>	<input type="checkbox"/>	<input type="checkbox"/>	<input checked="" type="checkbox"/>
Allesbrander	<input type="checkbox"/>	<input type="checkbox"/>	<input type="checkbox"/>	<input checked="" type="checkbox"/>
Houtkachel	<input type="checkbox"/>	<input type="checkbox"/>	<input type="checkbox"/>	<input checked="" type="checkbox"/>
(Gas)kachels	<input checked="" type="checkbox"/>	<input type="checkbox"/>	<input type="checkbox"/>	<input type="checkbox"/>
Designradiator(en)	<input checked="" type="checkbox"/>	<input type="checkbox"/>	<input type="checkbox"/>	<input type="checkbox"/>
Radiatorafwerking	<input checked="" type="checkbox"/>	<input type="checkbox"/>	<input type="checkbox"/>	<input type="checkbox"/>
Overig, te weten:				
- spiegelwanden	<input type="checkbox"/>	<input type="checkbox"/>	<input type="checkbox"/>	<input checked="" type="checkbox"/>
- schilderij ophangstelsysteem	<input type="checkbox"/>	<input type="checkbox"/>	<input type="checkbox"/>	<input checked="" type="checkbox"/>
-	<input type="checkbox"/>	<input type="checkbox"/>	<input type="checkbox"/>	<input type="checkbox"/>
-	<input type="checkbox"/>	<input type="checkbox"/>	<input type="checkbox"/>	<input type="checkbox"/>
Keuken				
Keukenblok (met bovenkasten)	<input checked="" type="checkbox"/>	<input type="checkbox"/>	<input type="checkbox"/>	<input type="checkbox"/>
Keuken (inbouw)apparatuur, te weten:				
- kookplaat	<input type="checkbox"/>	<input type="checkbox"/>	<input type="checkbox"/>	<input checked="" type="checkbox"/>
- (gas)fornuis	<input checked="" type="checkbox"/>	<input type="checkbox"/>	<input type="checkbox"/>	<input type="checkbox"/>
- afzuigkap	<input checked="" type="checkbox"/>	<input type="checkbox"/>	<input type="checkbox"/>	<input type="checkbox"/>
- magnetron	<input type="checkbox"/>	<input checked="" type="checkbox"/>	<input type="checkbox"/>	<input type="checkbox"/>
- oven	<input checked="" type="checkbox"/>	<input type="checkbox"/>	<input type="checkbox"/>	<input type="checkbox"/>
- combi-oven/combimagnetron	<input type="checkbox"/>	<input type="checkbox"/>	<input type="checkbox"/>	<input checked="" type="checkbox"/>
- koelkast	<input type="checkbox"/>	<input type="checkbox"/>	<input type="checkbox"/>	<input checked="" type="checkbox"/>
- vriezer	<input type="checkbox"/>	<input type="checkbox"/>	<input type="checkbox"/>	<input checked="" type="checkbox"/>
- koel-vriescombinatie	<input type="checkbox"/>	<input checked="" type="checkbox"/>	<input type="checkbox"/>	<input type="checkbox"/>
- vaatwasser	<input type="checkbox"/>	<input type="checkbox"/>	<input type="checkbox"/>	<input checked="" type="checkbox"/>
- Quooker	<input type="checkbox"/>	<input type="checkbox"/>	<input type="checkbox"/>	<input checked="" type="checkbox"/>
- koffiezetapparaat	<input type="checkbox"/>	<input checked="" type="checkbox"/>	<input type="checkbox"/>	<input type="checkbox"/>
-	<input type="checkbox"/>	<input type="checkbox"/>	<input type="checkbox"/>	<input type="checkbox"/>
-	<input type="checkbox"/>	<input type="checkbox"/>	<input type="checkbox"/>	<input type="checkbox"/>
Keukenaccessoires, te weten:				
-	<input type="checkbox"/>	<input type="checkbox"/>	<input type="checkbox"/>	<input type="checkbox"/>
-	<input type="checkbox"/>	<input type="checkbox"/>	<input type="checkbox"/>	<input type="checkbox"/>
Sanitair/sauna				
Toilet met de volgende toebehoren:				
- toilet	<input checked="" type="checkbox"/>	<input type="checkbox"/>	<input type="checkbox"/>	<input type="checkbox"/>
- toiletrolhouder	<input checked="" type="checkbox"/>	<input type="checkbox"/>	<input type="checkbox"/>	<input type="checkbox"/>
- toiletborstel(houder)	<input checked="" type="checkbox"/>	<input type="checkbox"/>	<input type="checkbox"/>	<input type="checkbox"/>
- fontein	<input checked="" type="checkbox"/>	<input type="checkbox"/>	<input type="checkbox"/>	<input type="checkbox"/>

Lijst van zaken



	Blijft achter	Gaat mee	Kan worden overgenomen	n.v.t.
-	<input type="checkbox"/>	<input type="checkbox"/>	<input type="checkbox"/>	<input type="checkbox"/>
-	<input type="checkbox"/>	<input type="checkbox"/>	<input type="checkbox"/>	<input type="checkbox"/>
Badkamer met de volgende toebehoren:				
- ligbad	<input type="checkbox"/>	<input type="checkbox"/>	<input type="checkbox"/>	<input checked="" type="checkbox"/>
- jacuzzi/whirlpool	<input checked="" type="checkbox"/>	<input type="checkbox"/>	<input type="checkbox"/>	<input type="checkbox"/>
- douche (cabine/scherm)	<input checked="" type="checkbox"/>	<input type="checkbox"/>	<input type="checkbox"/>	<input type="checkbox"/>
- stoomdouche (cabine)	<input type="checkbox"/>	<input type="checkbox"/>	<input type="checkbox"/>	<input checked="" type="checkbox"/>
- wastafel	<input checked="" type="checkbox"/>	<input type="checkbox"/>	<input type="checkbox"/>	<input type="checkbox"/>
- wastafelmeubel	<input checked="" type="checkbox"/>	<input type="checkbox"/>	<input type="checkbox"/>	<input type="checkbox"/>
- planchet	<input type="checkbox"/>	<input type="checkbox"/>	<input type="checkbox"/>	<input checked="" type="checkbox"/>
- toiletkast	<input type="checkbox"/>	<input type="checkbox"/>	<input type="checkbox"/>	<input checked="" type="checkbox"/>
- toilet	<input checked="" type="checkbox"/>	<input type="checkbox"/>	<input type="checkbox"/>	<input type="checkbox"/>
- toiletrolhouder	<input checked="" type="checkbox"/>	<input type="checkbox"/>	<input type="checkbox"/>	<input type="checkbox"/>
- toiletborstel(houder)	<input checked="" type="checkbox"/>	<input type="checkbox"/>	<input type="checkbox"/>	<input type="checkbox"/>
-	<input type="checkbox"/>	<input type="checkbox"/>	<input type="checkbox"/>	<input type="checkbox"/>
-	<input type="checkbox"/>	<input type="checkbox"/>	<input type="checkbox"/>	<input type="checkbox"/>
Sauna met toebehoren	<input type="checkbox"/>	<input type="checkbox"/>	<input type="checkbox"/>	<input checked="" type="checkbox"/>
	<input type="checkbox"/>	<input type="checkbox"/>	<input type="checkbox"/>	<input type="checkbox"/>
<i>Exterieur/installaties/veiligheid/energiebesparing</i>				
Schotel/antenne	<input type="checkbox"/>	<input type="checkbox"/>	<input type="checkbox"/>	<input checked="" type="checkbox"/>
Brievenbus	<input checked="" type="checkbox"/>	<input type="checkbox"/>	<input type="checkbox"/>	<input type="checkbox"/>
(Voordeur)bel	<input checked="" type="checkbox"/>	<input type="checkbox"/>	<input type="checkbox"/>	<input type="checkbox"/>
Alarminstallatie	<input type="checkbox"/>	<input type="checkbox"/>	<input type="checkbox"/>	<input checked="" type="checkbox"/>
(Veiligheids)sloten en overige inbraakpreventie	<input checked="" type="checkbox"/>	<input type="checkbox"/>	<input type="checkbox"/>	<input type="checkbox"/>
Rookmelders	<input checked="" type="checkbox"/>	<input type="checkbox"/>	<input type="checkbox"/>	<input type="checkbox"/>
Screens/rolluiken	<input type="checkbox"/>	<input type="checkbox"/>	<input type="checkbox"/>	<input checked="" type="checkbox"/>
CV met toebehoren	<input checked="" type="checkbox"/>	<input type="checkbox"/>	<input type="checkbox"/>	<input type="checkbox"/>
(Klok)thermostaat	<input checked="" type="checkbox"/>	<input type="checkbox"/>	<input type="checkbox"/>	<input type="checkbox"/>
Warmwatervoorziening, te weten:				
- via CV-installatie	<input checked="" type="checkbox"/>	<input type="checkbox"/>	<input type="checkbox"/>	<input type="checkbox"/>
- boiler	<input type="checkbox"/>	<input type="checkbox"/>	<input type="checkbox"/>	<input checked="" type="checkbox"/>
- close-in boiler	<input type="checkbox"/>	<input type="checkbox"/>	<input type="checkbox"/>	<input checked="" type="checkbox"/>
- geiser	<input type="checkbox"/>	<input type="checkbox"/>	<input type="checkbox"/>	<input checked="" type="checkbox"/>
-	<input type="checkbox"/>	<input type="checkbox"/>	<input type="checkbox"/>	<input type="checkbox"/>
-	<input type="checkbox"/>	<input type="checkbox"/>	<input type="checkbox"/>	<input type="checkbox"/>
Mechanische ventilatie	<input checked="" type="checkbox"/>	<input type="checkbox"/>	<input type="checkbox"/>	<input type="checkbox"/>
Luchtbehandeling	<input type="checkbox"/>	<input type="checkbox"/>	<input type="checkbox"/>	<input checked="" type="checkbox"/>

Lijst van zaken



	Blijft achter	Gaat mee	Kan worden overgenomen	n.v.t.
Isolatievoorzieningen (voorzetramen/radiatorfolie etc.), te weten:				
-	<input type="checkbox"/>	<input type="checkbox"/>	<input type="checkbox"/>	<input type="checkbox"/>
-	<input type="checkbox"/>	<input type="checkbox"/>	<input type="checkbox"/>	<input type="checkbox"/>
Telefoonaansluiting/internetaansluiting	<input checked="" type="checkbox"/>	<input type="checkbox"/>	<input type="checkbox"/>	<input type="checkbox"/>
Veiligheidsschakelaar wasautomaat	<input type="checkbox"/>	<input type="checkbox"/>	<input type="checkbox"/>	<input checked="" type="checkbox"/>
Waterslot wasautomaat	<input type="checkbox"/>	<input checked="" type="checkbox"/>	<input type="checkbox"/>	<input type="checkbox"/>
Zonnepanelen	<input type="checkbox"/>	<input type="checkbox"/>	<input type="checkbox"/>	<input checked="" type="checkbox"/>
Oplaadpunt elektrische auto	<input type="checkbox"/>	<input type="checkbox"/>	<input type="checkbox"/>	<input checked="" type="checkbox"/>
	<input type="checkbox"/>	<input type="checkbox"/>	<input type="checkbox"/>	<input type="checkbox"/>
	<input type="checkbox"/>	<input type="checkbox"/>	<input type="checkbox"/>	<input type="checkbox"/>
Tuin				
<i>Inrichting</i>				
Tuinaanleg/bestrating	<input checked="" type="checkbox"/>	<input type="checkbox"/>	<input type="checkbox"/>	<input type="checkbox"/>
Beplanting	<input checked="" type="checkbox"/>	<input type="checkbox"/>	<input type="checkbox"/>	<input type="checkbox"/>
Zonwering buiten	<input checked="" type="checkbox"/>	<input type="checkbox"/>	<input type="checkbox"/>	<input type="checkbox"/>
<i>Verlichting/installaties</i>				
Buitenverlichting	<input type="checkbox"/>	<input checked="" type="checkbox"/>	<input type="checkbox"/>	<input type="checkbox"/>
Tijd- of schemerschakelaar/bewegingsmelder	<input type="checkbox"/>	<input type="checkbox"/>	<input type="checkbox"/>	<input checked="" type="checkbox"/>
	<input type="checkbox"/>	<input type="checkbox"/>	<input type="checkbox"/>	<input type="checkbox"/>
<i>Bebouwing</i>				
Tuinhuis/buitenberging	<input type="checkbox"/>	<input type="checkbox"/>	<input type="checkbox"/>	<input checked="" type="checkbox"/>
Kasten/werkbank in tuinhuis/berging	<input checked="" type="checkbox"/>	<input type="checkbox"/>	<input type="checkbox"/>	<input type="checkbox"/>
(Broei)kas	<input type="checkbox"/>	<input type="checkbox"/>	<input type="checkbox"/>	<input checked="" type="checkbox"/>
	<input type="checkbox"/>	<input type="checkbox"/>	<input type="checkbox"/>	<input type="checkbox"/>
	<input type="checkbox"/>	<input type="checkbox"/>	<input type="checkbox"/>	<input type="checkbox"/>
<i>Overig</i>				
Overige tuin, te weten:				
- (sier)hek	<input checked="" type="checkbox"/>	<input type="checkbox"/>	<input type="checkbox"/>	<input type="checkbox"/>
- vlaggenmast(houder)	<input checked="" type="checkbox"/>	<input type="checkbox"/>	<input type="checkbox"/>	<input type="checkbox"/>
-	<input type="checkbox"/>	<input type="checkbox"/>	<input type="checkbox"/>	<input type="checkbox"/>
-	<input type="checkbox"/>	<input type="checkbox"/>	<input type="checkbox"/>	<input type="checkbox"/>

Lijst van zaken



Overig

Zijn er zaken die geen eigendom zijn van verkoper omdat er sprake is van een leasecontract. Zo ja, neemt verkoper de zaak mee of moet het betreffende contract worden overgenomen?

	Ja	Nee	Gaat mee	Moet worden overgenomen
CV/geiser/boiler	<input type="checkbox"/>	<input checked="" type="checkbox"/>	<input type="checkbox"/>	<input type="checkbox"/>
Keuken/tuin/kozijnen	<input type="checkbox"/>	<input checked="" type="checkbox"/>	<input type="checkbox"/>	<input type="checkbox"/>
Intelligente thermostaten e.d.	<input type="checkbox"/>	<input checked="" type="checkbox"/>	<input type="checkbox"/>	<input type="checkbox"/>
Stadsverwarming	<input type="checkbox"/>	<input checked="" type="checkbox"/>	<input type="checkbox"/>	<input type="checkbox"/>
Zonnepanelen	<input type="checkbox"/>	<input checked="" type="checkbox"/>	<input type="checkbox"/>	<input type="checkbox"/>
	<input type="checkbox"/>	<input type="checkbox"/>	<input type="checkbox"/>	<input type="checkbox"/>
	<input type="checkbox"/>	<input type="checkbox"/>	<input type="checkbox"/>	<input type="checkbox"/>
Bijlage(n) over te nemen contracten:				
-				
-				

Voor akkoord,

De opdrachtgever/verkoper,
(en echtgeno(o)t(e)/partner)

plaats en datum:

Koper,
(en echtgeno(o)t(e)/partner)

plaats en datum:



Vragenlijst over de woning

Nederlandse Coöperatieve vereniging van Makelaars en Taxateurs in onroerende goederen NVM U.A.



Vragenlijst voor de verkoop van een woning

Indien u dat nodig vindt, kunt u nadere informatie geven aan het einde van deze vragenlijst of bij de tekst. Als u twijfelt over de juiste beantwoording of als u een vraag niet begrijpt, zet dan een vraagteken voor de vraag. Neem vervolgens zo snel mogelijk contact op met uw NVM-makelaar. Indien de vraag niet van toepassing is kunt u deze doorhalen. Een kopie van de vragenlijst over de woning wordt verstrekt aan de koper. Tevens wordt doorgaans een kopie van de vragenlijst als bijlage aan de koopakte gehecht.

Woning

In de vragenlijst wordt de term 'woning' gebruikt. De term woning moet ruim worden uitgelegd. De term 'woning' in de vragenlijst ziet op de gehele onroerende zaak inclusief de aanhorigheden, zoals bijvoorbeeld een garage, berging, loods, tuin e.d.

Doel vragenlijst

De vragenlijst geeft vorm, inhoud en structuur aan de mededelingsplicht. De mededelingsplicht strekt niet verder dan dat u als verkoper ten tijde van het sluiten van de overeenkomst aan de koper mededeelt wat u bekend is omtrent de woning. De vragenlijst beoogt geen garanties te geven, maar heeft een informatief karakter.

Doorgaans de meeste vragen uit de vragenlijst kunt u beantwoorden met 'ja', 'nee' of 'niet bekend'. De open vragen zijn voorzien van een tekstveld. Hier kunt u zelf uw antwoord formuleren. Als u geen antwoord kunt geven op de vraag, dan kunt u aangeven dat het antwoord u niet bekend is.

Gegevens over de woning:

Adres te verkopen woning: *Plataanstraat 38, 3203 BS Spijkenisse*

1. Bijzonderheden

- a. Zijn er nadat u het perceel in eigendom hebt gekregen nog andere, eventuele aanvullende notariële of onderhandse akten opgesteld met betrekking tot het perceel? ja nee
Zo ja, welke?
- b. Zijn er mondelinge of schriftelijke afspraken gemaakt over aangrenzende percelen (*denk hierbij aan regelingen voor het gebruik van een poort, schuur, garage, tuin, overeenkomsten met meerdere burens toezeggingen, erfafscheidingen*)? niet bekend ja nee
Zo ja, welke zijn dat?
- c. Wijken de huidige terreinafscheidingen af van de kadastrale eigendomsgrenzen (*denk hierbij ook aan strookjes grond van de gemeente die u in gebruik heeft, of grond van u die gebruikt wordt door de burens*)? niet bekend ja nee

Vragenlijst over de woning

Zo ja, waaruit bestaat die afwijking?

- d. Is een gedeelte van de woning, schuur, garage of schutting gebouwd op grond van de buren of andersom? niet bekend ja nee

Zo ja, graag nader toelichten:

- e. Heeft u grond van derden in gebruik? niet bekend ja nee
Zo ja, welke grond?

- f. Rusten er 'bijzondere lasten en beperkingen' op de woning en/of het perceel (*Bijzondere lasten en beperkingen kunnen privaatrechtelijke beperkingen zijn zoals (lijdende) erfdienstbaarheden (bijvoorbeeld een recht van overpad), kwalitatieve verplichtingen, kettingbedingen, vruchtgebruik, voorkeursrecht (bijvoorbeeld een eerste recht van koop), opstalrecht, erfpacht, huurkoop. Het kan ook gaan om publiekrechtelijke beperkingen zoals een aanschrijving van de gemeente in het kader van een illegale verbouwing*)? ja nee

Zo ja, welke?

- g. Is de Wet voorkeursrecht gemeenten van toepassing? ja nee

- h. Is er een anti-speculatiebeding en/of zelfbewoningsplicht van toepassing op de woning? ja nee

Zo ja, hoe lang nog?

- i. Is er sprake van een beschermd stads- of dorpsgezicht of loopt er een procedure tot aanwijzing daartoe? ja nee

Is er sprake van een gemeentelijk-, provinciaal-of rijksmonument of loopt er een procedure tot aanwijzing daartoe? ja nee

Is er volgens het bestemmingsplan sprake van een beeldbepalend of karakteristiek object? ja nee

- j. Is er sprake (geweest) van ruilverkaveling? ja nee
Zo ja, moet u hiervoor ruilverkavelingsrente betalen? ja nee

Zo ja, hoeveel en voor hoe lang?

Bedrag: €

Duur:

- k. Is er sprake van onteigening? ja nee

- l. Is de woning of de grond geheel of gedeeltelijk verhuurd of bij anderen in gebruik? n.v.t. ja nee

Zo ja:

Is er een huurcontract/ gebruiksovereenkomst?

ja nee

Indien er geen contract of overeenkomst is, beschrijf hieronder wat (mondeling) met de huurder/ gebruiker is afgesproken:

Vragenlijst over de woning

Welk gedeelte is verhuurd/ in gebruik gegeven?

Welke delen vallen onder gezamenlijk gebruik?

Welke zaken zijn van de huurder en mag hij verwijderen bij ontruiming (*bijvoorbeeld geiser, keuken, lampen*)?

Heeft de huurder een waarborgsom gestort? ja nee

Zo ja, hoeveel? €

Heeft u nog andere afspraken met de huurders gemaakt? ja nee

Zo ja, welke?

m. Is er over de woning een geschil/procedures gaande, al dan niet bij de rechter, huurcommissie of een andere instantie (*bijvoorbeeld onteigening/kwesties met burens, zoals erfdienstbaarheden, recht van overpad, erfafscheidingen e.d.*)? ja nee

Zo ja, welke is/zijn dat?

n. Is er bezwaar gemaakt tegen de waardebeschikking WOZ?

ja nee

Zo ja, toelichting:

o. Zijn er door de overheid of nutsbedrijven verbeteringen of herstellingen voorgeschreven of aangekondigd die nog niet naar behoren zijn uitgevoerd? ja nee

Zo ja, welke?

p. Zijn er in het verleden subsidies of premies verstrekt die bij verkoop van de woning voor een deel kunnen worden teruggevorderd? ja nee

Zo ja, welke?

q. Is de woning onbewoonbaar verklaard of in het verleden ooit onbewoonbaar verklaard geweest?

ja nee

Zo ja, waarom?

r. Is er bij verkoop sprake van een omzetbelastingheffing (*bijvoorbeeld omdat het een voormalig bedrijfsonroerendgoed is, of een woning met praktijkgedeelte, of omdat u pas ingrijpend verbouwd hebt*)?

ja nee

Zo ja, waarom?

s. Hoe gebruikt u de woning nu (*bijvoorbeeld woning, praktijk, winkel opslag*)? Woning.

Vragenlijst over de woning

- Is dat gebruik volgens de gemeente toegestaan? ja nee
 Zo nee, heeft de gemeente dit strijdige gebruik wel eens bij u aangekaart? ja nee
 Hoe heeft de gemeente dit strijdige gebruik bij u aangekaart?

2. Gevels

- a. Is er sprake (geweest) van vochtdoorslag of aanhoudend vochtige plekken op de gevels? ja nee
 Zo ja, waar? *Door een verstopte dakafvoer is de rechter bovenhoek aan de achtertuinzijde van de uitbouw slaapkamer nat geweest. Verstopping verholpen en nooit meer gebeurd.*
- b. Zijn er (gerepareerde) scheuren/beschadigingen in/aan de gevels aanwezig? ja nee
 Zo ja, waar? *Gevel plantsoenzijde heeft een haarscheur. Tuinmuur plantsoenzijde heeft scheur in voegwerk. Bouwrapport is toegevoegd.*
- c. Zijn de gevels tijdens de bouw geïsoleerd? niet bekend ja nee
 Zo nee, zijn de gevels daarna (deels) geïsoleerd? niet bekend ja nee
 Zo ja, wanneer heeft de isolatie van de gevels plaatsgevonden en met welk isolatiemateriaal?
- Heeft u een certificaat of bewijs van het na-isoleren? ja nee
 Is er sprake van volledige isolatie? niet bekend ja nee
 Zo nee, welke delen van de gevels zijn er niet geïsoleerd?
- d. Zijn de gevels ooit gereinigd? niet bekend ja nee
 Zo ja, volgens welke methode en wanneer?

3. Dak(en)

- a. Hoe oud zijn de daken ongeveer?
 Platte daken: niet bekend
 Overige daken: *2001.* niet bekend
- b. Heeft u last van daklekkages (gehad)? ja nee
 Zo ja, waar?
- c. Zijn er in het verleden gebreken geconstateerd aan de dakconstructie zoals scheve, doorbuigende, krakende, beschadigde en/of aangetaste dakdelen? ja nee
 Zo ja, waar?
- d. Heeft u het dak al eens (gedeeltelijk) laten vernieuwen c.q. laten repareren? ja nee
 Zo ja, welk (gedeelte van het) dak en waarom?
- e. Is het dak tijdens de bouw geïsoleerd?
 Platte daken: niet bekend ja nee

Vragenlijst over de woning

Overige daken: niet bekend ja nee

Zo nee, is het dak daarna geïsoleerd?

Platte daken: niet bekend ja nee

Overige daken: niet bekend ja nee

Zo ja, wanneer heeft de isolatie plaatsgevonden en met welk isolatiemateriaal?

Heeft u een certificaat of bewijs van het na-isoleren? ja nee

Is er sprake van volledige isolatie?

Platte daken: niet bekend ja nee

Overige daken: niet bekend ja nee

Zo nee, welke delen zijn er niet geïsoleerd?

f. Zijn de regenwaterafvoeren lek of verstopt? ja nee

Zo ja, toelichting:

g. Zijn de dakgoten lek of verstopt? ja nee

Zo ja, toelichting:

4. Kozijnen, ramen en deuren

a. Van welk materiaal zijn de buitenkozijnen gemaakt (*bijvoorbeeld hout, kunststof of aluminium of een andersoortig materiaal*)? *Meranti hardhout.*

b. Wanneer zijn de buitenkozijnen, ramen en deuren voor het laatst geschilderd? *+/- 5 jaar geleden.*

Is dit gebeurd door een erkend schildersbedrijf? ja nee

Zo ja, door wie?

c. Functioneren alle scharnieren en sloten? ja nee

Zo nee, toelichting:

d. Zijn voor alle afsluitbare deuren, ramen etc. sleutels aanwezig? ja nee

Zo nee, voor welke deuren, ramen etc. niet?

e. Is er sprake van isolerende beglazing? ja nee

Zo ja, welk type glas (*bijvoorbeeld HR, HR+, HR++ of HR+++*, zie de glassponning waarin doorgaans staat vermeld welke type glas er is geplaatst)? *HR+*

Is er sprake van isolerende beglazing in de gehele woning? ja nee

Zo nee, welke ramen zijn niet geïsoleerd?

Vragenlijst over de woning

- f. Is er bij de isolerende beglazing sprake van condensvorming tussen het glas (*denk aan lekkende ruiten*)?
 ja nee
 Zo ja, waar? *In het raam in de uitbouw achtertuinzijde zie je tijdens de winter condensvorming, in de zomer niet.*

5. Vloeren, plafonds en wanden

- a. Is er sprake (geweest) van vochtdoorslag of optrekkend vocht op de vloeren, plafonds en/of wanden?
 ja nee
 Zo ja, waar?
- b. Is er sprake (geweest) van schimmelvorming op de vloeren, plafonds en/of wanden?
 ja nee
 Zo ja, waar?
- c. Zijn er (gerepareerde) of (verborgen) scheuren en/of beschadigingen in/aan vloeren, plafonds en/of wanden aanwezig?
 ja nee
 Zo ja, waar?
- d. Hebben zich in het verleden problemen voorgedaan met de afwerkingen (*bijvoorbeeld loszittend tegelwerk, loslatend behang of spuitwerk, holklinkend of loszittend stucwerk, etc.*)?
 ja nee
 Zo ja, waar?
- e. Is er sprake (geweest) van gebreken aan de vloerconstructie, zoals scheve, doorbuigende, krakende, beschadigde en/of aangetaste vloerdelen?
 ja nee
 Zo ja, waar?
- f. Is er sprake van vloerisolatie? niet bekend ja nee
 Zo ja, wanneer heeft de isolatie van de vloer plaatsgevonden en met welk isolatiemateriaal?
2001 piepschuim
 Heeft u een certificaat of bewijs van het na-isoleren? ja nee
 Is er sprake van volledige isolatie? niet bekend ja nee
 Zo nee, welke delen zijn er niet geïsoleerd?

6. Fundering, kruipruimte en kelder

- a. Is er sprake (geweest) van gebreken aan de fundering?
 niet bekend ja nee
 Zo ja, waar?
- b. Is de kruipruimte toegankelijk? ja nee
 Is de kruipruimte droog? meestal ja nee
 Zo nee of meestal, toelichting:
- c. Is er sprake van vochtdoorslag door de kelderwand?
 soms ja nee
 Zo ja of soms, toelichting?

Vragenlijst over de woning

- d. Is de grondwaterstand in de afgelopen jaren waarneembaar gewijzigd of is er sprake van wateroverlast geweest?

ja nee

Zo ja, heeft dit tot problemen geleid in de vorm van water in de kruipruimte c.q. kelder?

n.v.t. ja nee

Zo nee, tot wat voor andere problemen heeft dit geleid?

7. Installaties

- a. Wat voor warmte-installatie(s) is/zijn er aanwezig in de woning (bijvoorbeeld cv-installatie, WTW-systeem, WKO-systeem, (hybride) warmtepomp, airconditioning, zonneboiler, elektrische boiler, pelletkachel dan wel een andere installatie)? CV installatie (Hybride voorbereid), gashaard.

Is/zijn de installatie(s) eigendom?

ja nee

Zo nee, toelichting (bijvoorbeeld de installatie(s) is/ zijn gehuurd of geleased. Tevens huur-/leaseprijs vermelden):

Merk van de installatie(s): Remeha

Type(nummer) van de installatie(s): Tzerra 28c Ace CW4

Installatiedatum van de installatie(s): 14-08-2023

Op welke datum is/zijn deze installatie(s) voor het laatst onderhouden? Eerste onderhoud moet nog plaatsvinden.

Is het onderhoud uitgevoerd door een erkend bedrijf?

ja nee

Zo ja, door wie? Gekocht en installatie door: DNR Klimaat Installatietechniek.

- b. Zijn er de afgelopen tijd zaken opgevallen ten aanzien van de installatie(s) (bijvoorbeeld de cv-installatie moet meer dan 1 keer per jaar bijgevuld worden of de installatie functioneert niet goed)?

ja nee

Zo ja, wat is u opgevallen?

- c. Zijn er radiatoren die niet warm worden?

ja nee

Zo ja, welke?

- d. Zijn er radiatoren of (water)leidingen die lekken?

ja nee

Zo ja, waar en welke?

Vragenlijst over de woning

e. Zijn er radiatoren of (water)leidingen die ooit zijn bevroren?
Zo ja, waar? ja nee

f. Heeft u vloerverwarming in de woning?
Zo ja, betreft dit elektrische vloerverwarming, vloerverwarming met warm water of anders? ja nee

- elektrisch
 warm water
 overig, namelijk:

Waar bevindt zich de elektrische vloerverwarming? n.v.t.

Waar bevindt zich de vloerverwarming met warm water? n.v.t.

Waar bevindt zich de overige vloerverwarming? n.v.t.

g. Zijn er vertrekken die niet (goed) warm worden?
Zo ja, welke? ja nee

h. Heeft de woning zonnepanelen die uw eigendom zijn? ja nee
 Heeft de woning zonnepanelen die worden gehuurd of geleased? ja nee
 Kan het huurcontract/ leasecontract worden overgenomen door koper? niet bekend ja nee
 Zo ja, dan overnamecontract opvragen.

Hoeveel zonnepanelen zijn er aanwezig? Aantal:
 Zo ja, blijven de zonnepanelen achter? nader overeen te komen ja nee

Wat is de capaciteit van één zonnepaneel? (*De capaciteit van zonnepanelen wordt uitgedrukt in Wattpiek (Wp).
 Bijvoorbeeld één zonnepaneel levert 390 Wp*)

Functioneren alle zonnepanelen? niet bekend ja nee

Wat is het merk/ type van de zonnepanelen?

Maakt u gebruik van een app om de opbrengst van de zonnepanelen te bekijken?
 Zo ja, welke? ja nee

In welk jaar zijn de zonnepanelen geplaatst en door wie?
 Jaar:
 Installateur:

Is de btw over het aankoopbedrag teruggevraagd van de belastingdienst? ja nee

Hoeveel stroom heeft u het afgelopen jaar opgewekt?

Vragenlijst over de woning

Jaar:
Aantal kWh:

Hoe lang zit er nog fabrieksgarantie op de zonnepanelen?

Zijn de zonnepanelen aangeschaft met subsidie? ja nee
 Zo ja, moet de subsidie worden terugbetaald? n.v.t. ja nee
 Zo ja, welk bedrag moet worden terugbetaald? €

i. In welk jaar zijn voor het laatst de aanwezige schoorsteenkanalen/rookgasafvoeren geveegd/gereinigd? *N.v.t.*

j. Wanneer heeft u de aanwezige schoorsteenkanalen voor het laatst gebruikt? *N.v.t.*

Is de trek van aanwezige schoorsteenkanalen goed? niet bekend ja nee

k. Zijn er onderdelen van de elektrische installatie vernieuwd (*onder de elektrische installatie wordt verstaan alle elektra leidingen/ schakelaars stopcontacten, meterkast e.d.*)? niet bekend ja nee
 Zo ja, wanneer en welke onderdelen?

Zijn er gebreken aan de elektrische installatie? ja nee
 Zo ja, welke?

l. Is er een laadpaal aanwezig voor een elektrische auto? ja nee
 Zo ja, blijft deze achter? nader overeen te komen ja nee

m. Is er mechanische ventilatie of een soortgelijk systeem aanwezig? ja nee
 Zo ja, functioneert dit systeem naar behoren? ja nee
 Zo nee, toelichting: *Stand 1 functioneert niet, stand 2 functioneert goed.*

Wanneer is dit systeem voor het laatst onderhouden? *Nooit.*

Hoe oud is dit systeem ongeveer? *2001.*

n. Is er een domoticsysteem of een soortgelijk systeem aanwezig (*Een domoticsysteem bedient de verwarming, verlichting, verwarming, audio, ventilatie e.d. automatisch*)? ja nee
 Zo ja, functioneert dit systeem naar behoren? ja nee
 Zo nee, toelichting:

Hoe oud is dit systeem ongeveer?

o. Zijn er rookmelders op ieder verdieping aanwezig? ja nee
 Zo ja, hoe oud zijn de rookmelders ongeveer? *2001.*

Vragenlijst over de woning

8. Sanitair, riolering en keuken

- a. Zijn er beschadigingen aan wastafels, douche, bad, toiletten, gootstenen en kranen? ja nee
Zo ja, welke? *Douchescherm is beschadigd.*
- b. Hoe oud is de badkamer ongeveer? *2001.*
- c. Lopen de afvoeren van wastafels, douche, bad, toiletten, gootstenen en kranen goed door? ja nee
Zo nee, welke niet?
- d. Is de woning aangesloten op het gemeentelijke riool? ja nee
- e. Zijn er gebreken (geweest) aan de riolering, zoals breuken, stankoverlast, lekkages, etc.? ja nee
Zo ja, welke?
- f. Is er een andere voorziening, zoals een septictank, beerput of dergelijk aanwezig? niet bekend ja nee
Zo ja, wat is er aanwezig en hoe dient dit te worden onderhouden?
- g. Van welk jaar dateert de keukenopstelling ongeveer? *2001.*
- h. Van welk jaar dateert de inbouwapparatuur ongeveer? *2001.*
- Functioneert alle inbouwapparatuur? ja nee
Zo nee, welk inbouwapparaat functioneert niet?
- i. Heeft u een kokend water kraan (*bijvoorbeeld een Quooker kraan of een soortgelijke kraan*)? ja nee
Zo ja, functioneert deze kraan naar behoren en hoe oud is deze kraan ongeveer?

9. Diversen

- a. Wat is het bouwjaar van de woning? *2001.*
- b. Zijn er asbesthoudende materialen in/op de woning/ bijgebouw(en) aanwezig (*bijvoorbeeld asbest zeil, een asbestplaat die onder en/of achter de CV ketel is geplaatst, asbesthoudend isolatiemateriaal om de verwarmingsbuis, asbesthoudend koord bij oude cv-ketels/gaskachels, asbestgolfplaten e.d.*)? niet bekend ja nee
Zo ja, welke en waar?
- c. Blijft er in de woning zeil achter, al dan niet vastgelijmd, dat is aangeschaft tussen 1955 en 1982? niet bekend ja nee
- d. Is er sprake van loden leidingen in de woning? niet bekend ja nee
Zo ja, waar?

Vragenlijst over de woning

- e. Is er een Japanse duizendknoop aanwezig in de tuin? (*Een Japanse duizendknoop is een exotische plant, welke moeilijk te verwijderen is. De sterke wortelstokken en stengels van de Japanse duizendknoop zijn in staat om schade te veroorzaken aan gebouwen, leidingen en wegen*) niet bekend ja nee
- f. Is er in puin/asbest afval in de grond/tuin aanwezig? niet bekend ja nee
- g. Heeft u elders lekkages gehad (*dus los van het dak/ sanitair/ riolering*)? niet bekend ja nee
- h. Is de grond verontreinigd? niet bekend ja nee
 Zo ja, is er een onderzoeksrapport? n.v.t. ja nee
 Zo ja, heeft de gemeente/provincie een onderzoeks- of saneringsbevel opgelegd? n.v.t. ja nee
- i. Is er een olietank aanwezig of aanwezig geweest? niet bekend ja nee
 Zo ja, is deze gesaneerd/verwijderd? n.v.t. ja nee
 Als deze is gesaneerd, waar is de olietank op het perceel gesitueerd?
 Is er een Kiwa-certificaat aanwezig? n.v.t. ja nee
- j. Is er sprake van overlast door ongedierte in of (rond)om de woning (*denk aan muizen, ratten, kakkerlakken, etc.*)? ja nee
 Zo ja, waar?
- k. Is de woning aangetast door houtworm, boktor, ander ongedierte of zwam? niet bekend ja nee
 Zo ja, waar?
 Zo ja, is deze aantasting al eens behandeld? n.v.t. ja nee
 Zo ja, wanneer en door welk bedrijf?
- l. Is er sprake van chlorideschade (betonrot) (*betonrot komt vooral voor in kruipruimtes van woningen gebouwd tussen 1965 en 1981 die voorzien zijn van betonnen vloerelementen van het merk Kwaaitaal of Manta. Ook andere beton- elementen - bijvoorbeeld balkons - kunnen aangetast zijn*)? niet bekend ja nee
 Zo ja, waar?
- m. Hebben er verbouwingen en/of aanbouwingen plaatsgevonden in en/of om de woning? ja nee
 Zo ja, welke ver-/aangebouwingen, in welk jaartal en door welk bedrijf zijn deze uitgevoerd?
- n. Zijn er verbouwingen of uitbreidingen uitgevoerd zonder omgevingsvergunning (voorheen bouwvergunning)? niet bekend ja nee
 Zo ja, welke?

Vragenlijst over de woning

- o. Is er sprake van glasvezel internet? niet bekend ja nee
- p. Bent u in het bezit van een definitief energieprestatiecertificaat/energielabel?
Zo ja, welke label? ja nee

10. Vaste lasten

- a. Hoeveel betaalde u voor de laatste aanslag onroerendezaakbelasting?
Belastingjaar: 2024 € 398,81
- b. Wat is de WOZ-waarde?
Peiljaar: 2023 € 365.000,--
- c. Hoeveel betaalde u voor de laatste aanslag waterschapslasten?
Belastingjaar: € 220,94
- d. Hoeveel betaalde u voor de laatste aanslag gemeentelijke belastingen (zoals rioolheffing en afvalstoffenheffing e.d.)?
Belastingjaar: 2024
- | | | |
|---|--------|------|
| € | 390,50 | AFV |
| € | 177,61 | RIOE |
- e. Welke voorschotbedragen betaalt u maandelijks aan de nutsbedrijven?
- | | | |
|------------------|---|--------|
| Gas/Elektra: | € | 224,-- |
| Water: | € | 26,-- |
| Stadsverwarming: | € | N.v.t. |
| Anders: | € | |

Wat is uw jaarverbruik voor gas/ elektriciteit en water?

Gas	m3	:	852
Elektriciteit hoog	kWh	:	1214
Elektriciteit laag	kWh	:	1482
Elektriciteit totaal	kWh	:	2696
Water	m3	:	68
Stadsverwarming	GJ	:	N.v.t.
Anders:		:	

Met hoeveel bewoners bewoonde u de woning? aantal: 1 á 3 bewoners

- f. Zijn er lease- en/of huurkoopcontracten (bijvoorbeeld keuken, kozijnen, cv-ketel, etc.)?
Zo ja, welke? ja nee

Zijn deze contracten overdraagbaar op de koper? *Let op! Veel lease- en huurkoopcontracten zijn niet langer overdraagbaar op een koper. Neem hiervoor contract op met de betreffende leverancier.*

ja nee

Hoe lang lopen de contracten nog en wat is de eventuele afkoopsom?

Afkoopsom: €

Duur:

Vragenlijst over de woning

- g. Als er sprake is van erfpacht of opstalrecht:
 Hoe hoog is dan de canon per jaar? €
 Heeft u alle canons betaald? n.v.t. ja nee
 Is de canon afgekocht? n.v.t. ja nee
 Zo ja, tot wanneer?
- h. Heeft u alle gemeentelijke belastingen die u verschuldigd bent al betaald? ja nee
 Zijn er variabele bedragen voor gemeenschappelijke poorten, inritten of terreinen? ja nee
 Zo ja, hoe hoog en waarvoor? €
- i. Heeft u, om in de straat te parkeren, een parkeervergunning nodig? ja nee
 Hoeveel parkeervergunningen kunnen er maximaal worden aangevraagd?
 Wat zijn de kosten voor deze parkeervergunning(en) per jaar? €

11. Garanties

Zijn er lopende onderhoudscontracten en/of garantieregelingen overdraagbaar aan de koper? (zoals dakbedekking, cv-installatie, dubbele beglazing, etc.) ja nee
 Zo ja, welke?

12. Nadere informatie (overige zaken die de koper naar uw mening moet weten):

Whirlpool functioneert niet, pomp moet onderhoud hebben.

Glas zijruit gashaard heeft een barst.

13. Extra vragen door makelaarskantoor zelf geformuleerd

.....

niet bekend ja nee

Vragenlijst over de woning

INFORMATIEF KARAKTER VRAGENLIJST

De vragenlijst geeft vorm, inhoud en structuur aan de mededelingsplicht van verkoper. De mededelingsplicht strekt niet verder dan dat verkoper ten tijde van het sluiten van de overeenkomst aan de koper meedeelt wat hem bekend is omtrent de woning. De vragenlijst beoogt geen garanties te geven, maar heeft een informatief karakter.

ONDERTEKENING

Verkoper(s) verklaart/verklaren alle hem/haar bekende feiten te hebben vermeld in dit formulier. Verkoper is zich ervan bewust dat hij/zij bij een niet juiste en/of volledige vermelding van feiten het risico loopt om aansprakelijk gesteld te worden door de koper. Verkoper verklaart de woning tot de eigendomsoverdracht op een manier te zullen bewonen en onderhouden welke in het maatschappelijk verkeer als gebruikelijk wordt beschouwd.

Ondergetekende(n) verkla(a)r(t)(en) voorgaande vragen volledig en naar waarheid te hebben ingevuld:

Naam:

Plaats:

Datum:

Handtekening:

.....

Naam:

Plaats:

Datum:

Handtekening:

.....

Gegevens NVM-makelaar

Kantoornaam: *Mudde Makelaardij*
Adresgegevens: *Voorstraat 44, 3201 BB Spijkenisse*
Telefoonnummer: *0181-625065*
E-mailadres: *info@mudde-makelaardij.nl*