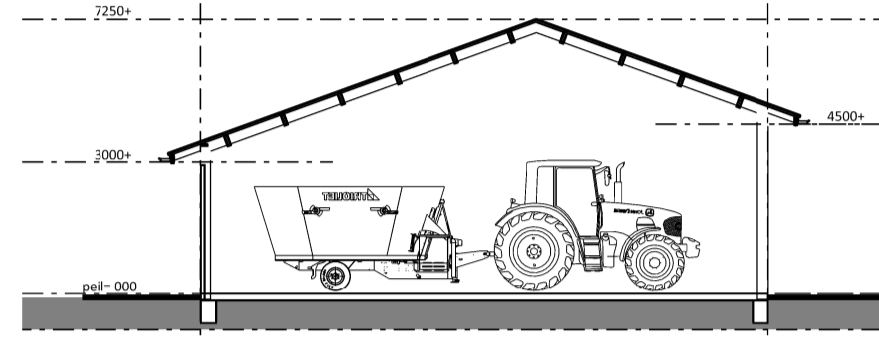
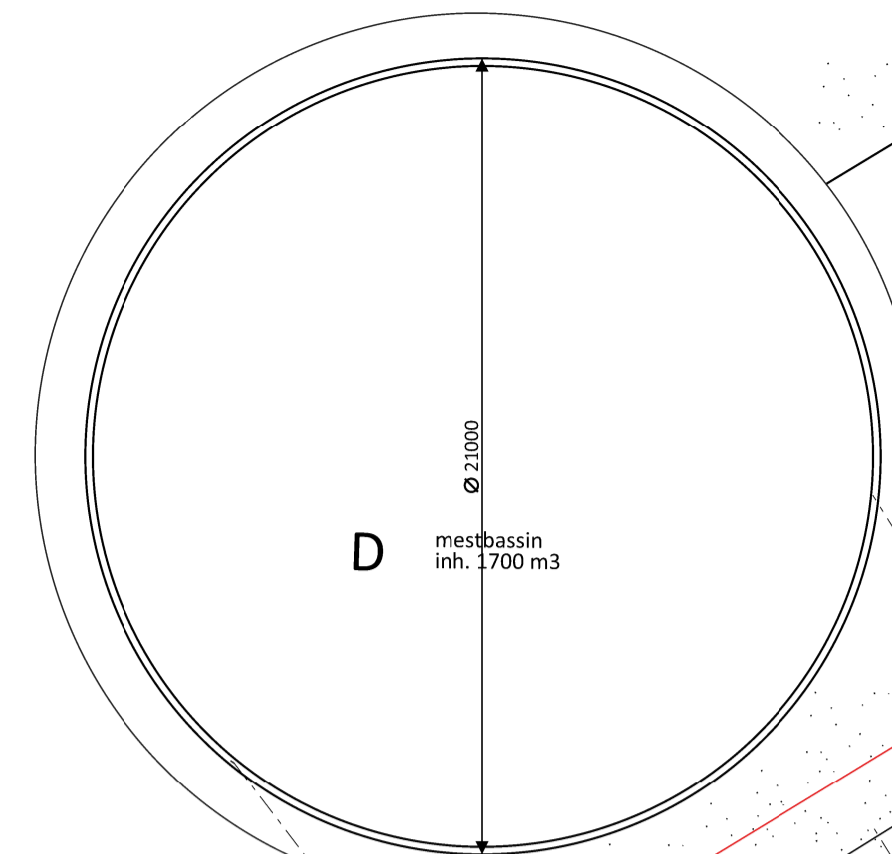


Doorsnede gebouw E



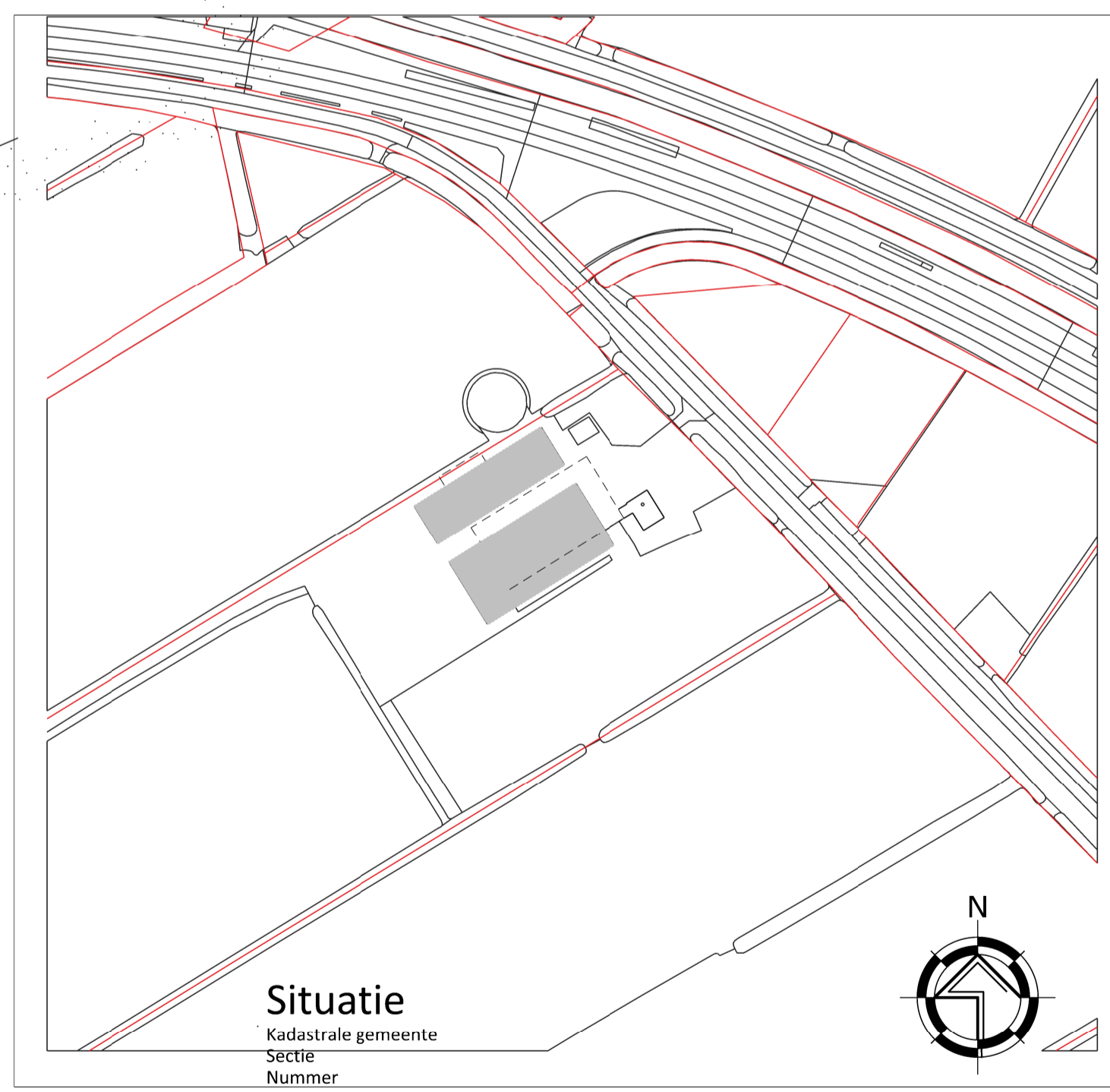
Doorsnede gebouw C



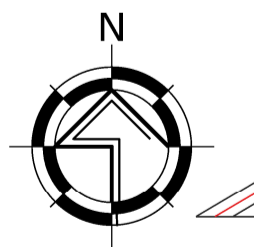
D mestbassin
inh. 1700 m3

Gebouwen		
symbool	omschrijving	capaciteit
A	bedrijfswoning	
B	berging-opslag	
C	werktuigenberging/werkplaats/hooi-stro opslag	
D	mestbassin	
E	schapenstal	500 st. schapen B1.100

Legenda				
symbool	omschrijving	aantal	vermogen (kW p/st.)	eenheid
⊕1	voersilo	1	0,75	80 ton
⊕2	kunstmestsilo	1		10 ton
△PB	poederblusser			
1	propaantank	1	-	... liter
2	bestrijdingsmiddelenkast	1	-	-
3	compressor	1	1,8	-
4	klein handgereedschap	1	5	-
5	hogedrukpuit	1	3	-
6	tractor	1	58	-
7	tractor	1	72	-
8	tractor	1	100	-
9	shovel	1	110	-
10	dieselolietank dubbelwandig	1	-	... liter
11	kadaverkap	1	-	-



Situatie
Kadastrale gemeente
SECTIE
Nummer



Van Westreenen Adviseurs
Anthonie Fokkerstraat 1a
3772 MP Barneveld
T: (0342) 47 42 55
F: (0342) 47 42 81
E: info@vanwestreenen.nl

Vansomeldseweg 65d
7131 LP Lichtenvoorde
T: (0544) 37 97 37
F: (0544) 37 83 54
E: info@vanwestreenen.nl

VAN WESTREENEN

<p>PROJECT: Aanvraag natuurbeschermingswet</p> <p>OPDRACHTGEVER: Helmond Veehouderij Molenkade 1 4112NK Beusichem</p> <p>LOCATIE: Voorkoopstraat 7 Beusichem</p>	<p>SCHAAL: 1:200</p> <p>GETEKEND: TB</p> <p>FORMAAT: 594x841</p> <p>DATUM: 5-9-2018</p> <p>WIJZIGING:</p>
<p>ONDERDEEL: bedrijfsplattegrond maten voor de uitvoering in het werk controleren</p>	<p>PROJECTNUMMER: WM-HELMOND Blad 1 van 1</p>