



**SCHINKEL DE WEERD**  
**MAKELAARDIJ**

vrijstaande woning | E label

# Klaassesweg 1 A, Biggekerke

Vraagprijs € 885.000 k.k.



**Vrijstaande  
bungalow op een  
bijzondere  
locatie!**

# Welkom!

Schinkel de Weerd is jouw persoonlijke makelaar op Walcheren. We hebben oog voor jouw wensen en verwachtingen en zetten graag iedere dag een stapje extra om die waar te maken. Dat doen we op een manier waarbij we onze jarenlange ervaring op de woningmarkt combineren met persoonlijk contact. We nemen je mee in onze kennis en kunde, vertellen je duidelijk welke keuzes je hebt en zijn transparant over onze tarieven. We werken met een team enthousiaste en vooral betrokken specialisten. We zijn van origine een familiebedrijf en dat merk je. We hebben oog voor jou en zetten ons graag voor je in. Ons kantoor is laagdrempelig; je bent er altijd welkom! Spreek je liever bij je thuis af, telefonisch of online? We zijn flexibel en werken graag op de manier die bij jou past. Dat betekent ook dat wij graag tijd voor je vrij maken, als een afspraak op een avond of een zaterdag jou beter uitkomt.



**JOUW VERKOPEND MAKELAAR**



## Jochem de Korte

NVM-MAKELAAR

[jochem@schinkeldeweerd.nl](mailto:jochem@schinkeldeweerd.nl)

06-14920503



## Kenmerken

|                    |                                                                                            |
|--------------------|--------------------------------------------------------------------------------------------|
| Type woning        | vrijstaande woning                                                                         |
| Ligging            | aan bosrand, aan rustige weg, beschutte ligging, buiten bebouwde kom, in bosrijke omgeving |
| Bouwjaar           | 1967                                                                                       |
| Woonoppervlakte    | 105 m <sup>2</sup>                                                                         |
| Perceeloppervlakte | 1710 m <sup>2</sup>                                                                        |
| Inhoud             | 434 m <sup>3</sup>                                                                         |
| Aantal kamers      | 4 (waarvan 3 slaapkamers)                                                                  |
| Energielabel       | E                                                                                          |
| Verwarming         | c.v.-ketel                                                                                 |



# Omschrijving

## UNIEK AANBOD!

Schinkel de Weerd Makelaardij presenteert met trots deze vrijstaande bungalow op een bijzondere locatie. Verscholen in het groen, op slechts enkele minuten wandelen van de duinen, het strand en de Noordzee, ligt deze woning op een royaal perceel van maar liefst 1.710 m<sup>2</sup> eigen grond. Aan de achterzijde grenst het perceel direct aan bos en natuur, waardoor u hier iedere dag geniet van rust, privacy en een ongekend gevoel van vrijheid. Een dergelijke combinatie van ruimte, natuur en de Zeeuwse kust komt slechts zelden beschikbaar.

De bungalow is gebouwd in 1967, beschikt over een woonoppervlakte van circa 105 m<sup>2</sup> en een aangebouwde garage van circa 21 m<sup>2</sup>. De woning verkeert grotendeels in originele staat en biedt daarmee een uitstekende kans om geheel naar eigen wens te moderniseren. Dankzij de royale woonbestemming, het ruime bouwvlak en de ligging op het perceel zijn er volop mogelijkheden om de woning uit te bouwen, volledig te renoveren of zelfs te vervangen door een eigentijdse vrijstaande woning. Ook het realiseren van een opbouw behoort, binnen de mogelijkheden van het bestemmingsplan, tot de opties. Een unieke kans om op deze toplocatie uw droomwoning of een royaal familiehuus te realiseren.

Hier woont u letterlijk tussen de natuur. Vanuit de woning kijkt u uit op de glooiende duinen en de omliggende bossen, terwijl u binnen enkele minuten wandelen op het strand of aan zee staat. De combinatie van rust, ruimte, privacy en natuur maakt deze locatie werkelijk uniek, terwijl dorpen, steden en dagelijkse voorzieningen zich op korte afstand bevinden.

Dubbele woonbestemming! Zowel permanente als recreatieve bewoning is toegestaan (recreatieve verhuur is niet toegestaan).

### Indeling bungalow

Via de entree komt u in de centrale hal, van waaruit vrijwel alle vertrekken bereikbaar zijn. Aan de linkerzijde bevinden zich drie ruime slaapkamers, een separaat toilet en de badkamer.

Dankzij de grote raampartijen beschikken alle slaapkamers over een prettige lichtinval en een fraai uitzicht op het omliggende groen.

Aan de rechterzijde van de woning bevindt zich de woonkamer met open keuken. De woonkamer is praktisch ingedeeld met een comfortabel zit-, eet- en woongedeelte waarbij veel aandacht is besteed aan de zichtlijnen naar buiten. Vanuit de woonkamer kijkt u uit over de voortuin richting de glooiende duinen en het bos, terwijl u vanuit de eetkamer geniet van het uitzicht op de zijtuin. De openslaande tuindeuren zorgen ervoor dat binnen en buiten naadloos in elkaar overlopen.

De keuken is aan de achterzijde van de woning gesitueerd en biedt een prachtig uitzicht over de achtertuin en het direct aangrenzende bos. Met een beetje geluk ziet u hier regelmatig reeën of ander wild voorbij trekken.

Grenzend aan de keuken bevindt zich de praktische bijkeuken, voorzien van de witgoed aansluitingen, een uitstortgootsteen en de Remeha cv-installatie (2011). Vanuit de bijkeuken is eveneens de achtertuin bereikbaar.

De aangebouwde garage is ruim van opzet en beschikt over elektra, water en een elektrische overheaddeur. De garage heeft een oppervlakte van circa 21 m<sup>2</sup> en biedt volop mogelijkheden voor opslag, hobby of het stallen van een auto.

### Tuin

De tuin vormt zonder twijfel het absolute hoogtepunt van dit bijzondere object. De woning is bewust achter op het perceel gesitueerd waardoor de nadruk ligt op de royale voor- en zijtuin met het prachtige uitzicht richting de duinen. Rondom de woning ligt circa 1.600 m<sup>2</sup> tuin, bestaande uit een groot gazon, meerdere terrassen en volwassen beplanting. De buitenranden zijn voorzien van veelal blijvend groene bossages die zorgen voor optimale privacy en een natuurlijke afscheiding. De zij- en achtertuin zijn voorzien van een hekwerk, waardoor mens en dier veilig van de tuin kunnen genieten.







Op een royaal  
perceel van maar  
liefst 1.710 m<sup>2</sup>  
eigen grond





Royale woon-  
bestemming en  
een ruime  
bouwvlak

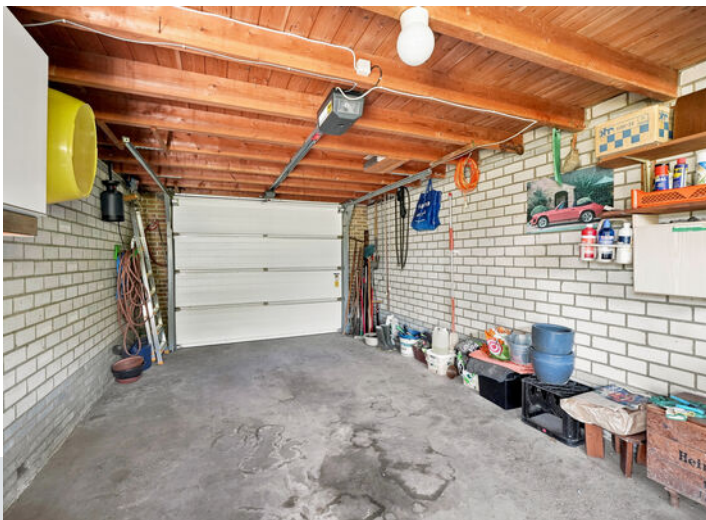




Hier woont u  
letterlijk tussen  
de natuur!









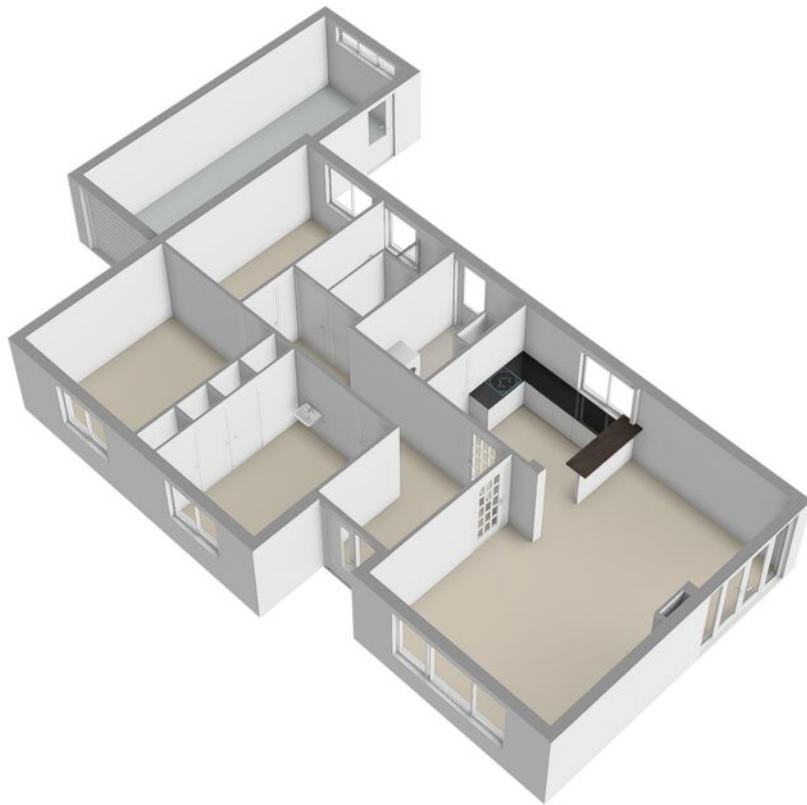
# Plattegrond Begane grond



Maten in de tekening zijn indicatief en kunnen afwijken van de werkelijkheid.  
Aan de tekening kunnen geen rechten worden ontleend.

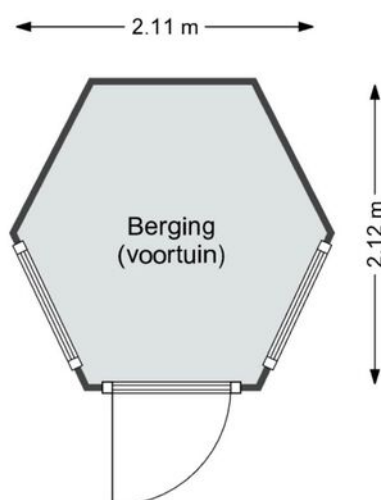
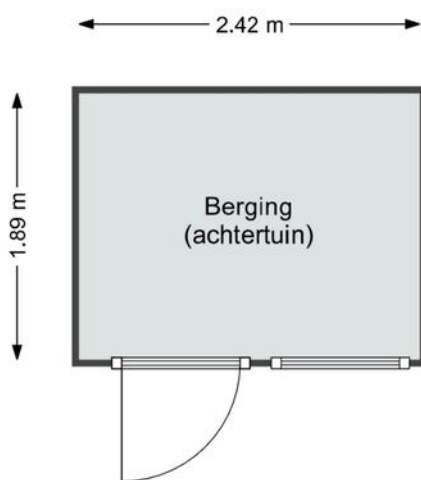


# Plattegrond Begane grond 3D





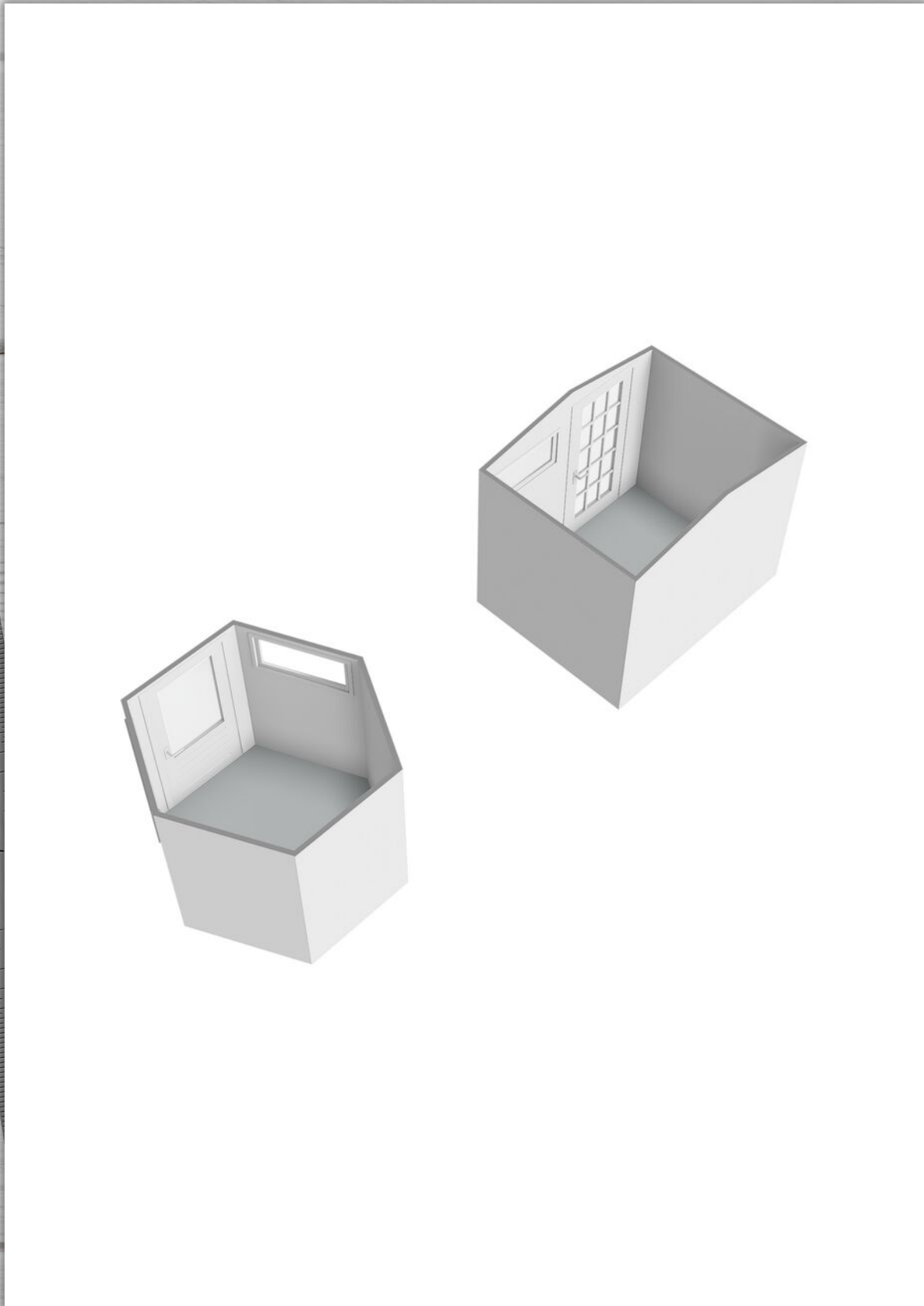
# Plattegrond Berging



Maten in de tekening zijn indicatief en kunnen afwijken van de werkelijkheid.  
Aan de tekening kunnen geen rechten worden ontleend



# Plattegrond Berging 3D





# Kadaster & locatie



## Kadastrale gegevens

|                             |                     |
|-----------------------------|---------------------|
| Kadastrale gemeente         | Biggekerke          |
| Kadastrale aanduiding code  | 1002                |
| Kadastraal eigendom         | Volle eigendom      |
| Perceeloppervlakte          | 1710 m <sup>2</sup> |
| Kadastraal perceel (nummer) | 1729                |
| Kadastraal sectie           | G                   |





# Lijst van zaken

| Beschrijving                             | Blijft achter | Gaat mee | Ter overname |
|------------------------------------------|---------------|----------|--------------|
| <b>Woning - Interieur</b>                |               |          |              |
| (Voorzet) openhaard met toebehoren       | X             |          |              |
| Verlichting, te weten                    |               |          |              |
| - opbouwspots/armaturen/lampen/dimmers   | X             |          |              |
| - losse (hang)lampen                     | X             |          |              |
| Raamdecoratie/zonwering binnen, te weten |               |          |              |
| - gordijnrails                           | X             |          |              |
| - gordijnen                              | X             |          |              |
| - overgordijnen                          | X             |          |              |
| - vitrages                               | X             |          |              |
| - rolgordijnen                           | X             |          |              |
| Vloerdecoratie, te weten                 |               |          |              |
| - vloerbedekking                         | X             |          |              |
| - parketvloer                            | X             |          |              |
| - plavuizen                              | X             |          |              |
| <b>Woning - Keuken</b>                   |               |          |              |
| Keukenblok (met bovenkasten)             | X             |          |              |
| Keuken (inbouw)apparatuur, te weten      |               |          |              |
| - kookplaat                              | X             |          |              |
| - afzuigkap                              | X             |          |              |
| - magnetron                              | X             |          |              |
| - oven                                   | X             |          |              |
| - koelkast                               | X             |          |              |
| - koel-vriescombinatie                   | X             |          |              |
| - koffiezetapparaat                      | X             |          |              |
| <b>Woning - Sanitair/sauna</b>           |               |          |              |
| Toilet met de volgende toebehoren        |               |          |              |
| - toilet                                 | X             |          |              |
| - toiletrolhouder                        | X             |          |              |
| - toiletborstel(houder)                  | X             |          |              |
| - fontein                                | X             |          |              |
| Badkamer met de volgende toebehoren      |               |          |              |



# Lijst van zaken

| Beschrijving                                                        | Blijft achter | Gaat mee | Ter overname |
|---------------------------------------------------------------------|---------------|----------|--------------|
| - wastafel                                                          | X             |          |              |
| - wastafelmeubel                                                    | X             |          |              |
| - toilet                                                            | X             |          |              |
| - toilethouder                                                      | X             |          |              |
| - toiletborstel(houder)                                             | X             |          |              |
| <b>Woning - Exterieur/installaties/veiligheid/ energiebesparing</b> |               |          |              |
| Schotel/antenne                                                     | X             |          |              |
| Brievenbus                                                          | X             |          |              |
| (Voordeur)bel                                                       | X             |          |              |
| (Klok)thermostaat                                                   | X             |          |              |
| Screens                                                             | X             |          |              |
| Zonwering buiten                                                    | X             |          |              |
| Telefoonaansluiting/internetaansluiting                             |               | X        |              |
| Warmwatervoorziening, te weten                                      |               |          |              |
| - CV-installatie                                                    | X             |          |              |
| - boiler                                                            | X             |          |              |
| <b>Tuin - Inrichting</b>                                            |               |          |              |
| Tuinaanleg/bestrating                                               | X             |          |              |
| Beplanting                                                          | X             |          |              |
| <b>Tuin - Verlichting/installaties</b>                              |               |          |              |
| Buitenverlichting                                                   | X             |          |              |
| Tijd- of schemerschakelaar/bewegingsmelder                          | X             |          |              |
| <b>Tuin - Bebouwing</b>                                             |               |          |              |
| Tuinhuis/buitenberging                                              | X             |          |              |
| Kasten/werkbank in tuinhuis/berging                                 | X             |          |              |



# Ons ervaren team van specialisten

Jouw gecertificeerd NVM nieuwbouwspecialist en makelaar in Oost-Souburg, Middelburg, Vlissingen, Veere en de rest van Walcheren. Schinkel de Weerd kenmerkt zich door de inzet van een klantgericht en flexibel team van specialisten.

Onze persoonlijke benadering, uitstekende bereikbaarheid en moderne werkwijze maken dat jij je echt klant zult voelen. Met een juiste mix van verkoopkanalen gaan we voor het beste resultaat!



**Ben de Weerd**

NVM Register Makelaar en  
Taxateur



**Barend de Korte**

NVM Makelaar



**Jack Elenbaas**

NVM Makelaar



**Casper Scholten**

NVM Register Makelaar en  
Taxateur



**Jochem de Korte**

NVM Makelaar



**Janneke de Weerd**

Medewerker binnendienst



**Annika Kole**

Medewerker marketing &  
communicatie nieuwbouw



**Danila Hofstra**

Medewerker binnendienst



**Mariska Schutte**

Medewerker binnendienst



**Lisa Joosse**

Medewerker binnendienst

# Overige diensten

## Een huis kopen samen met Schinkel de Weerd

EEN HUIS KOPEN IS LEUK EN SPANNEND, MAAR ER KOMT OOK VEEL BIJ KIJKEN. SCHINKEL DE WEERD IS JOUW PERSOONLIJKE AANKOOPMAKELAAR.

**We helpen je daar graag bij. Als NVM-makelaar kennen wij de lokale woningmarkt en weten wij precies hoe alles werkt, zoals de bouwkundige aspecten, ontbindende voorwaarden, gemeentelijke bepalingen en het uitbrengen van een scherp, maar realistisch bod. Wij begeleiden je net zo lang tot je blij en trots de sleutel van je nieuwe huis in ontvangst kunt nemen.**

Wil je een nieuwe woning kopen? Maak dan eens kennis met Schinkel de Weerd. We horen graag waarnaar je op zoek bent. Een appartement of een vrijstaande woning? Een tuin op het zuiden of een dakterras? Hoeveel kamers heb je nodig? In welke buurt? Wat zijn je financiële mogelijkheden? We zetten dit graag samen met jou op een rijtje, voordat we samen op zoek gaan.



Scan de code en bekijk meer informatie op onze website.

## Deskundige taxatie nodig?

HEB JE PLANNEN OM TE VERHUIZEN, VERBOUWEN OF VERDUURZAMEN?

**Wil je weten of je hypotheek lager kan of wat je woning echt waard is? Schakel dan Schinkel de Weerd in. Wij hebben alles in huis voor een succesvolle taxatie.**

Veel mensen denken dat je alleen een taxatie nodig hebt als je een huis wilt kopen. Maar een taxatie kun je ook gebruiken als je een hypotheek wilt afsluiten voor het verbouwen of verduurzamen van je huis. Ook als je je huidige hypotheek wilt aanpassen, kan de bank om een taxatie vragen. Een taxatie kan best nog eens voordelig voor je uitpakken. Kent de bank jou op basis van de taxatie een lager risicoprofiel toe (bijvoorbeeld als de marktwaarde hoger is dan je hypotheek), dan kan dit leiden tot een lagere rente en dus lagere maandlasten. Tot slot kan een taxatie helpen als je wilt kiezen tussen wel of niet verhuizen, het bepalen van je financiële speelruimte of bij het oriënteren op een nieuwe woning. Ook bij een boedelscheiding, een nalatenschap of bij bezwaar tegen een WOZ-beschikking kan een taxatie nuttig zijn.



Scan de code en bekijk meer informatie op onze website.



Onze partner in  
Hypotheekadvies



### De voordelen van De Hypotheekshop:

- ✓ Eerste gesprek altijd vrijblijvend en gratis
- ✓ Vergelijken van meer dan 40 hypotheekverstrekkers
- ✓ De meest gunstige rentetarieven en voorwaarden
- ✓ Betaalbare maandlasten
- ✓ Advies op maat
- ✓ Al het papier- en regelwerk uit handen
- ✓ Vinger aan de pols gedurende de gehele looptijd

### Direct duidelijkheid over jouw maximale biedprijs

Als je van plan bent een huis te kopen, dan wil je daar natuurlijk goed voorbereid aan beginnen. Het Haalbaarheid Certificaat van De Hypotheekshop zorgt ervoor dat je duidelijkheid hebt over hoeveel je maximaal kunt lenen. Zo weet jij waar je aan toe bent en de verkoper van jouw droomhuis ook.

Plan een gratis oriëntatiegesprek.

### De Hypotheekshop Oost-Souburg

Kanaalstraat 33 | 4388 BJ Oost-Souburg  
(0118) 47 46 45 | oostsouburg1575@hypotheekshop.nl  
[www.hypotheekshop.nl/vestiging/oostsouburg](http://www.hypotheekshop.nl/vestiging/oostsouburg)





# Meest gestelde vragen

## 1. Wanneer ben ik in onderhandeling?

Je bent pas in onderhandeling met de verkopende partij als deze reageert op je bod door:

- Een tegenbod te doen.
- Expliciet te melden dat jullie in onderhandeling zijn.

Je bent dus nog niet in onderhandeling als de verkopende makelaar zegt dat hij je bod met de verkoper zal bespreken.

## 2. Mag een verkoopmakelaar doorgaan met bezichtigingen als er al over een bod onderhandeld wordt?

Ja, dat mag. Een onderhandeling hoeft namelijk niet tot een verkoop te leiden. Bovendien zal de verkoper waarschijnlijk graag willen weten of er meer belangstelling is. Ook mag er met meerdere geïnteresseerde kopers tegelijkertijd onderhandeld worden. Een NVM-makelaar moet dit wel duidelijk aan alle partijen melden. Vaak zal de verkopende NVM-makelaar belangstellenden mededelen dat er al een bod ligt of dat er onderhandelingen gaande zijn. De NVM-makelaar doet geen mededelingen over de hoogte van de biedingen. Dit zou overbieden kunnen uitlokken.

## 3. Wanneer ik de vraagprijs bied, moet de verkoper de woning dan aan mij verkopen?

Nee, de verkoper is niet verplicht de woning dan aan jou te verkopen. De Hoge Raad heeft bepaald dat de vraagprijs gezien moet worden als een uitnodiging tot het doen van een bod. Ook als je de vraagprijs biedt, kan de verkoper dus beslissen of hij je bod wel of niet aanvaardt, of (via zijn makelaar) een tegenbod doet.

## 4. Kan de verkoper de vraagprijs van een woning tijdens de onderhandeling veranderen?

Ja, de verkoper kan besluiten de vraagprijs te verhogen of te verlagen. Daarnaast heb je als potentiële koper ook het recht tijdens de onderhandelingen je bod te verlagen. Zodra de verkopende partij een tegenbod doet, vervalt namelijk je eerdere bod.

## 5. Mag een NVM-makelaar tijdens de onderhandeling het systeem van verkoop wijzigen?

Ja, dat mag. Soms zijn er zo veel belangstellenden die de vraagprijs bieden of benaderen, dat het moeilijk te bepalen is wie de beste koper is. Op dat moment kan de verkoper – op advies van zijn makelaar – besluiten de biedingsprocedure te wijzigen in bijvoorbeeld een inschrijvingsprocedure. In deze procedure krijgen alle bidders een gelijke kans om een bod uit te brengen. De makelaar dient uiteraard eerst eventueel eerder gedane toezeggingen of afspraken na te komen, voordat de procedure veranderd wordt.

## 6. Mag een NVM-makelaar een exorbitant en onrealistisch hoge prijs vragen voor een woning?

De verkoper bepaalt in overleg met zijn NVM-makelaar voor welke prijs hij zijn woning wil verkopen. De koper kan onderhandelen over de prijs, maar de verkoper beslist.

## 7. Wat is een optie?

Het begrip 'optie' wordt op twee manieren gebruikt:

a) In juridische zin geeft een optie een partij (in dit geval de koper) de keuze om door een eenzijdige verklaring een koopovereenkomst met een andere partij (de verkoper) te sluiten. Beide partijen zijn het dan eens over de voorwaarden van de koop, maar de koper krijgt bijvoorbeeld nog een week bedenktijd. Bij de aankoop van een nieuwbouwwoning is zo'n optie gebruikelijk. Bij de aankoop van een bestaande woning niet.

b) Bij de aankoop van bestaande woningen wordt het begrip 'optie' eigenlijk ten onrechte gebruikt. 'Optie' heeft dan de betekenis van bepaalde afspraken die een verkopende NVM-makelaar maakt met een geïnteresseerde koper tijdens het onderhandelingsproces. Bijvoorbeeld de toezegging dat de koper een paar dagen bedenktijd krijgt voor het uitbrengen van een bod. De koper kan deze tijd gebruiken om beter inzicht te krijgen in zijn financiering of de gebruiksmogelijkheden van de woning. De NVM-makelaar zal in deze periode bij andere geïnteresseerde partijen aangeven, dat op de woning een optie rust. Een optie kun je niet eisen. De verkoper beslist in overleg met de NVM-makelaar of dergelijke opties worden gegeven.

## 8. Moet de makelaar met mij als eerste in onderhandeling als ik de eerste ben die een afspraak maakt voor een bezichtiging? Of als ik als eerste een bod uitbreng?

Nee, dit hoeft niet. De verkoper bepaalt samen met de verkopende makelaar met wie hij in onderhandeling gaat. Vraag als koper de verkopende makelaar van te voren naar de verkoopprocedure die gehanteerd wordt om teleurstelling te voorkomen.

## 9. Hoe komt de koop tot stand?

Als verkoper en koper het eens zijn over de belangrijkste zaken - onder andere prijs, leveringsdatum, ontbindende voorwaarden en eventuele afspraken over roerende zaken -, dan legt de verkopende NVM-makelaar de afspraken vast in de koopovereenkomst. Pas als beide partijen de koopovereenkomst hebben ondertekend, komt de koop tot stand. Ontbindende voorwaarden zijn een belangrijk aandachtspunt. Als je deze opgenomen wilt hebben in de koopovereenkomst, dan moet je dit meenemen in de onderhandelingen. Als koper krijg je niet automatisch een ontbindende voorwaarde. Koper en verkoper moeten het eens zijn over aanvullende afspraken en ontbindende voorwaarden voordat de koopovereenkomst wordt opgemaakt. Voorbeelden van ontbindende voorwaarden zijn:

- Financieringsvoorbehoud.
- Geen huisvestingsvergunning.
- Negatieve uitkomst van een bouwkundige keuring.
- Niet verkrijgen van Nationale Hypotheekgarantie.
- NVM No-Risk clause.



# Meest gestelde vragen

De koop komt pas tot stand op het moment dat de koopovereenkomst door beide partijen is ondertekend. Dit vloeit voort uit de Wet Koop onroerende zaak en heet het schriftelijkheidsvereiste. Een mondelinge of per e-mail bevestigde afspraak is dus niet voldoende. Zodra de verkoper en de koper de koopovereenkomst hebben ondertekend en de koper (en eventueel de notaris) een afschrift van de overeenkomst heeft ontvangen, treedt voor de particuliere koper de wettelijke bedenktijd in werking (zie vraag 10). Binnen deze tijd kun je als koper alsnog afzien van de koop. Na deze tijd is de koop definitief rond, tenzij de ontbindende voorwaarden van toepassing zijn.

## 10. Wat houdt de drie dagen bedenktijd voor de koper precies in?

De wettelijk vastgestelde drie dagen bedenktijd houdt in dat je als koper zonder opgave van redenen de koop kunt ontbinden. De bedenktijd van drie dagen gaat in zodra een kopie van de getekende koopovereenkomst aan de koper ter hand is gesteld. De bedenktijd kan langer duren dan drie dagen als deze eindigt op een zaterdag, zondag of algemeen erkende feestdag. Hiervoor zijn regels opgesteld. De NVM-makelaar kan precies aangeven tot wanneer de bedenktijd loopt.

## 11. Wat is de NVM No-Risk clause?

Veel mensen durven geen woning te kopen voordat hun eigen huis verkocht is en stappen daardoor bij voorbaat niet over naar een andere woning. Koop je met de NVM No-Risk clause dan kun je die overstap vaak wel maken. De NVM No-Risk clause is een ontbindende voorwaarde. Deze voorwaarde voorkomt dat de koper met dubbele lasten komt te zitten. De koper kan de koop ontbinden als de verkoop van zijn huidige woning onverwacht langer duurt. De verkoper dient uiteraard eerst akkoord te gaan met deze ontbindende voorwaarde in de koopovereenkomst. Tijdens de looptijd van de NVM No-Risk clause doet de koper al het mogelijke om zijn huis te verkopen. De verkoper gaat gedurende die tijd door met de verkoop van het reeds verkochte huis. Vindt de verkoper een andere koper, die onder gelijke voorwaarden het huis wil kopen, zonder de No Risk clause, dan krijgt de eerste koper bedenktijd om de koop definitief te maken óf om af te zien van de koopovereenkomst. In het laatste geval verkoopt de verkoper vervolgens het huis aan de tweede koper.

## 12. Waar vind ik de Algemene Voorwaarden?

De NVM kent de Algemene Consumentenvoorwaarden NVM en de Algemene Voorwaarden NVM voor professionele opdrachtgevers. De meest recente voorwaarden zijn te vinden via [www.nvm.nl/voorwaarden](http://www.nvm.nl/voorwaarden), op te vragen via [cv@nvm.nl](mailto:cv@nvm.nl) of verkrijgbaar via je NVM-makelaar. De Algemene Consumentenvoorwaarden NVM zijn tot stand gekomen in overleg met de Consumentenbond en Vereniging Eigen Huis.

## 13. Valt de makelaarscourtage onder de 'kosten koper'?

Nee, deze courtage zit er niet in. Onder 'kosten koper' vallen:  
a) Overdrachtsbelasting.  
b) Notariskosten, onder andere voor het opmaken van de leveringsakte en het inschrijven ervan in het Kadaster. Naast bovengenoemde kosten kunnen er notariskosten zijn voor het opmaken en inschrijven van de hypotheekakte. Indien de koper een aankoopmakelaar heeft ingeschakeld, dan komt de courtage voor deze aankoopmakelaar voor rekening van de koper. Deze worden over het algemeen verrekend via de eindafrekening die de notaris opmaakt. De kosten van de verkopende makelaar zijn voor rekening van de verkoper.

## 14. Mag ik als koper advies van de verkopende makelaar verwachten?

De verkopende makelaar vertegenwoordigt de belangen van de verkoper. Hij zal de verkoper adviseren tijdens het verkoopproces. De verkopende makelaar kan en mag daarom niet tegelijkertijd jouw belangen behartigen. Als je dus begeleiding en advies wilt tijdens het aankoopproces, dan is het verstandig zelf een aankopende NVM-makelaar in te schakelen.

## 15. Wat zijn de tarieven voor de dienstverlening van NVM-makelaars?

Vanuit de NVM worden geen (advies)tarieven voorgeschreven. Iedere NVM-makelaar mag zijn eigen tarieven en courtages bepalen. De prijs die je betaalt is uiteindelijk afhankelijk van de samenstelling van het dienstenpakket dat je afneemt. Maak daarom een afspraak met een NVM-makelaar bij jou in de buurt voor een vrijblijvend gesprek over de gewenste dienstverlening. Zo kan hij een berekening voor je maken van de courtage. Naast de courtage kan de NVM-makelaar de advertenties of kadastraal onderzoek doorberekenen. Over het maken van deze kosten zal de makelaar afspraken met je maken.

## 16. Heeft de makelaar recht op een vergoeding na het intrekken van de opdracht?

Op basis van de Algemene Consumentenvoorwaarden NVM heeft een NVM-makelaar recht op vergoeding van de gemaakte kosten. Daarnaast kan er, als dit in de opdracht tot dienstverlening is afgesproken, een percentage van het loon berekend worden. Dit worden ook wel intrekingskosten genoemd.

## 17. Wat betekent vrij op naam (v.o.n.)?

Vrij op naam wil zeggen dat de kosten voor het overdragen van de woning voor rekening van de verkoper komen. Hierbij kun je denken aan de overdrachtsbelasting en notariskosten. De notariskosten voor het vestigen van een hypotheek vallen hier niet onder; die zijn voor rekening van de koper. Vaak worden nieuwbouwwoningen v.o.n. te koop aangeboden. Informeer vooraf duidelijk welke kosten voor rekening zijn van verkoper en welke voor koper. Zo voorkom je dat je achteraf voor verrassingen komt te staan.



# Meest gestelde vragen

## 18. Hoe wordt het aantal vierkante meters van een woning bepaald?

NVM-makelaars zijn verplicht het aantal vierkante meters van een woning te meten volgens een branchebreed afgesproken meetinstructie. Deze instructie beschrijft precies wat er wel of niet wordt meegerekend als gebruiksoppervlakte van een woning of appartement. Hierbij wordt onderscheid gemaakt naar vier ruimten:

- a) Woonruimte, zoals woon- en slaapkamers, wc, gang en meterkast.
- b) Overige inpandige ruimte, zoals aangebouwde garage en zolder met vlizotrap.
- c) Gebouwgebonden buitenruimte, zoals balkon en loggia.
- d) Externe bergruimte, zoals losstaande schuur en losstaande garage.

Aandachtspunt bij het bepalen van de gebruiksoppervlakte is bijvoorbeeld dat alleen daar wordt gemeten waar de hoogte minimaal 1,5 meter is. De buitenmuren worden niet meegemeten, de binnenmuren wel. Nissen kleiner dan 0,5 m<sup>2</sup> worden genegeerd. Op [www.nvm.nl](http://www.nvm.nl) vind je meer informatie over het bepalen van de gebruiksoppervlakte.

## 19. Heeft mijn woning een energielabel nodig?

Vanaf 2008 is een energielabel verplicht bij de verkoop en verhuur van een woning, op enkele uitzonderingen na. Het energielabel voor woningen geeft met klassen en kleuren een indicatie hoe energiezuinig een woning is. Vanaf 1 januari 2015 wordt er toegezien op de naleving van het hebben van o.a. een energielabel bij de eigendomsoverdracht. Bij het leveren van een woning zonder een definitief energielabel kan door de Inspectie Leefomgeving en Transport (ILT) een sanctie aan de verkoper worden opgelegd. Dat kan gaan om een boete van maximaal €405,- of om een last onder dwangsom met de verplichting om alsnog een label aan te vragen. Deze wettelijke verplichting is niet uit te sluiten in een koopovereenkomst. Meer informatie kunt u vinden op de website van de rijksoverheid [www.rijksoverheid.nl](http://www.rijksoverheid.nl)

## 20. Wat zijn de marktontwikkelingsgegevens van de woningmarkt in mijn regio?

Op [www.nvm.nl](http://www.nvm.nl) kun je bij de marktinformatie de recente verkoopcijfers uitgesplitst in vijf typen woningen vinden zowel per regio als voor geheel Nederland. Je treft hier ook een technische toelichting op de cijfers aan, zodat je weet welke berekeningsmethode is toegepast. Ook kun je hier de historische marktinformatie voor heel Nederland en per regio vinden. Wil je meer specifieke informatie dan is deze tegen betaling (mits beschikbaar) verkrijgbaar, vanaf €150,-. Je kunt hiertoe een schriftelijk verzoek indienen via het invulformulier vermeld op [www.nvm.nl](http://www.nvm.nl) bij 'Marktinformatie op maat' of per mail via [info@nvm.nl](mailto:info@nvm.nl)

## 21. Heeft de NVM een modelkoopovereenkomst voor mij beschikbaar?

De NVM heeft een modelkoopovereenkomst, maar stelt deze alleen beschikbaar aan haar leden.

## 22. Wat is een waarborgsom?

Tot zekerheid van de nakoming van de koper zal in de koopovereenkomst een artikel worden opgenomen, waarbij de koper zich verplicht binnen een afgesproken periode een waarborgsom te storten. Deze waarborgsom bedraagt in de regel 10% van de koopsom en wordt bij de eigendomsoverdracht in mindering gebracht op de koopsom. In plaats van een waarborgsom zal ook een bankgarantie gesteld kunnen worden.



# Belangrijke informatie

## Overige zaken:

Belangrijke aspecten bij aankoop. Voor u als koper zijn er bij de aankoop van een woning nog een aantal zaken van belang. Te denken valt aan een eventuele taxatie, een advies bij verkoop van de huidige woning, zoals een waardebeoordeling, advisering voor een optimale hypotheek afgestemd op de persoonlijke situatie, opstellen van een testament of samenlevingscontract. En het afsluiten van een opstal-, inboedel-, glas- en aansprakelijkheidsverzekering voor uw nieuwe woning.

## Meetinstructie

Schinkel de Weerd Makelaardij meet de gebruiksoppervlakten van haar aangeboden objecten conform de Meetinstructie van de NVM. De Meetinstructie is gebaseerd op de NEN2580. De Meetinstructie is bedoeld om een meer eenduidige manier van meten toe te passen voor het geven van een indicatie van de gebruiksoppervlakte. De Meetinstructie sluit verschillen in meetuitkomsten niet volledig uit, door bijvoorbeeld interpretatieverschillen, afrondingen of beperkingen bij het uitvoeren van de meting.

## Meldingsplicht verkoper

De verkoper van een woning heeft een meldingsplicht. De koper mag daarom verwachten dat de informatie die door de verkoper wordt verstrekt, correct is. Aan de koopovereenkomst zal de NVM-vragenlijst, deel B worden gehecht. Deze vragenlijst is door verkoper ingevuld waarin hij melding kan maken van eventuele gebreken en/of bijzonderheden.

## Onderzoeksplicht koper

De koper van een woning heeft een onderzoeksplicht. Dit betekent dat de koper zelf onderzoek dient te verrichten naar diverse zaken die van belang zijn bij het nemen van de juiste koopbeslissing. Hierbij kunt u denken aan de bouwtechnische staat van de woning, eventuele rechten en plichten die op de woning (of het perceel) rusten (dit worden ook wel erfdiensdienstaarheden of kwalitatieve rechten / plichten genoemd), milieufactoren, omgevingsfactoren (toekomstige bestemmingsplannen enzovoorts). Gezien de complexe materie, met name waar het uw onderzoeksplicht betreft, raden wij u aan een 'eigen deskundige' in te schakelen.

## Wwft: De makelaar als Poortwachter

In 2008 is de Wet ter voorkoming van witwassen en financiering terrorisme ontworpen om te voorkomen dat mensen of bedrijven zwart geld witwassen of geld besteden aan terroristische activiteiten. Voor een aantal beroepsgroepen, waaronder makelaars, bevat deze wet verplichte handelingen. In 2018 is deze wet aangescherpt en heeft de overheid makelaars de rol van poortwachter gegeven.

## Wat betekent dit in de praktijk?

De belangrijkste verplichtingen voor ons als makelaar zijn dat wij een cliëntenonderzoek moeten uitvoeren en een meldingsplicht hebben. Het cliëntenonderzoek houdt kort gezegd in dat wij de identiteit van de klant moeten vaststellen, controleren en vastleggen, tevens moeten wij de klant verifiëren. Om deze reden vragen wij onze klanten om een kopie van het legitimatiebewijs. Wanneer een klant aankoopt zonder voorbehoud van financiering, zijn wij verplicht te achterhalen wat de herkomst is van het geld waarmee de aankoop gefinancierd gaat worden. Onze meldingsplicht houdt in dat, indien er een vermoeden van witwassen of terrorismefinanciering of een (voorgenomen) ongebruikelijke, verdachte transactie ontstaat, wij verplicht zijn dit te melden bij de Financial Intelligence Unit (FIU). Wanneer onze klant geen natuurlijk persoon is maar een rechtspersoon, dan moeten wij vaststellen wie de uiteindelijk belanghebbende is. Hiervoor zullen wij de klant vragen een UBO verklaring in te vullen. Als wij alle bovengenoemde zaken in kaart hebben gebracht voldoen wij aan onze verplichting vanuit de Wwft om een cliëntenonderzoek te doen voordat wij een aan- of verkoop laten plaatsvinden. Voor het niet naleven van de Wwft kan ons een sanctie, dwangsom of boete worden opgelegd. Wij begrijpen dat het cliëntenonderzoek om privacygevoelige informatie vraagt, vanuit wet- en regelgeving is dit vastgelegd en makelaars zijn verplicht hieraan te voldoen. Het verzoek om deze informatie is niet in strijd met de Algemene Verordening Gegevensbescherming (AVG). Wij hopen met deze toelichting op uw begrip voor de vragen die wij u als mogelijk toekomstige koper gaan stellen. Op de website van de Belastingdienst kunt u meer informatie vinden over de Wwft en de naleving hiervan.

## Disclaimer

Deze brochure is met zorg samengesteld. Voor de juistheid van de verstrekte informatie zijn wij in de regel in grote mate afhankelijk van derden. De vermelde informatie is van algemene aard en is niet meer dan een uitnodiging om in onderhandeling te treden. Aan de inhoud van deze informatie kunnen geen rechten worden ontleend.

Voor meer informatie en/of het maken van een afspraak kunt u uiteraard contact opnemen met ons kantoor.



# Weten wat je woning waard is?

Scan dan  
deze  
QR-code



Kanaalstraat 41 | 4388 BK Oost Souburg | 0118-460300 | [info@schinkeldeweerd.nl](mailto:info@schinkeldeweerd.nl)

Volg ons ook op



[SCHINKELDEWEERD.NL](https://www.schinkeldeweerd.nl)

 **SCHINKEL DE WEERD**  
MAKELAARDIJ